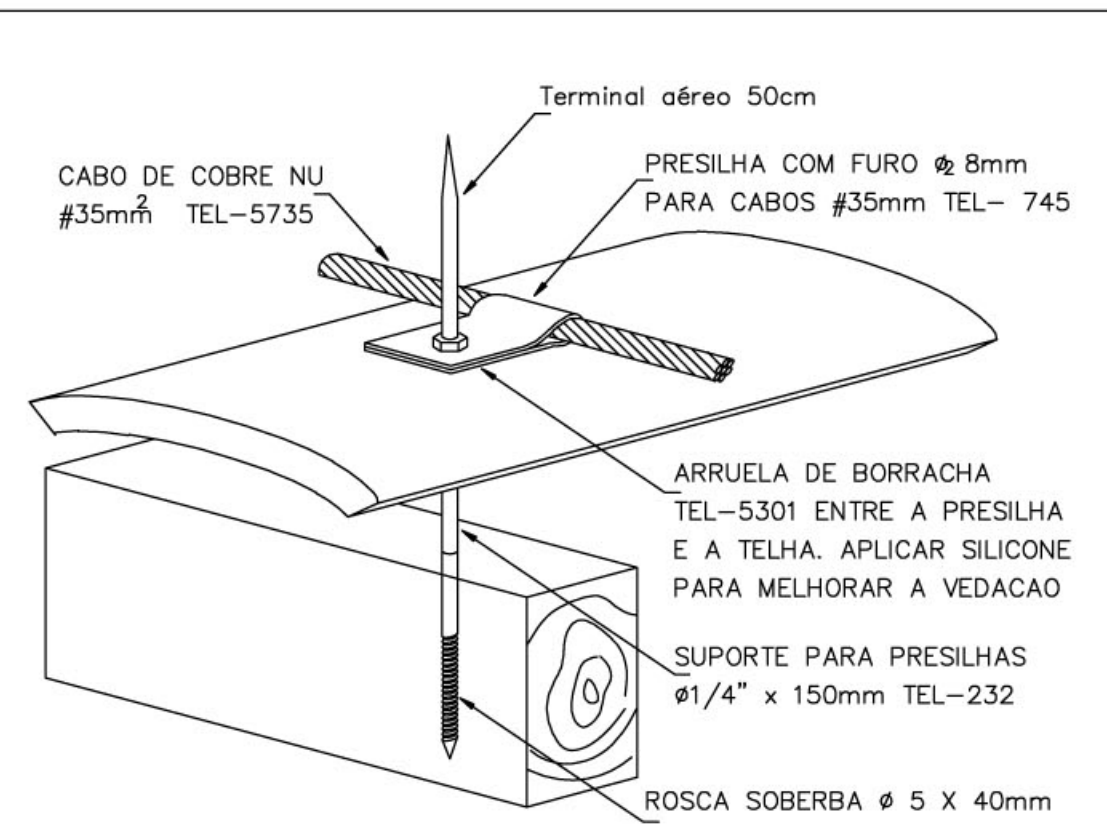
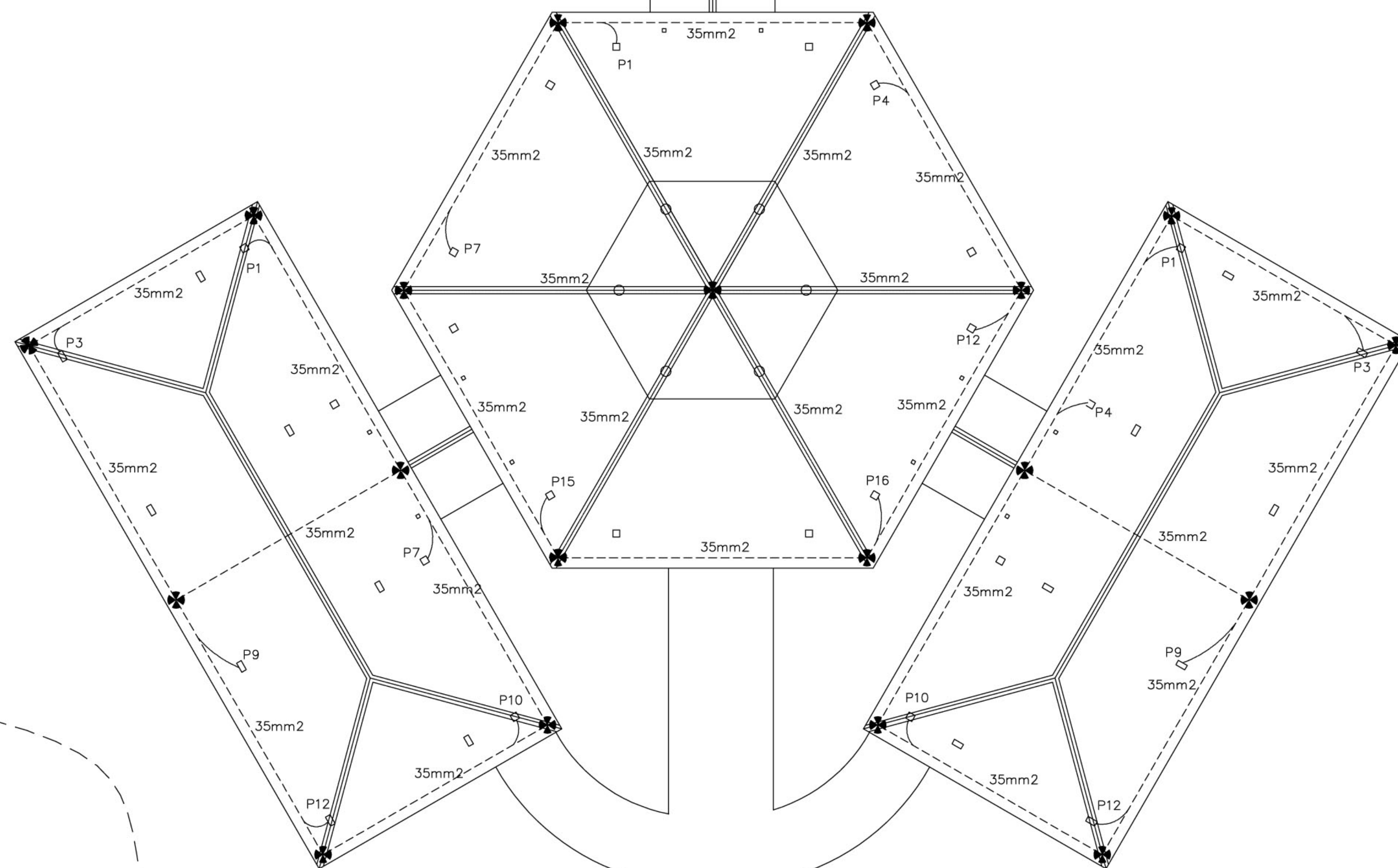


DETALHE DESCIDA DE BARRA DE AÇO PARA ATERRAMENTO E FUNDAÇÃO



FIXAÇÃO DO CABO DA CAPTAÇÃO SOBRE TELHA CERÂMICA



ÁREA DESTINADA AO PLAYGROUND



Notas

1-ELETRODUTOS NATURAIS

- a-Deverá ser acrescentada às armações da fundação para servir como eletrodo uma barra de aço de construção, com diâmetro mínimo de 10mm, ou uma fita de aço de 25mm x 4mm disposta com a largura na posição vertical, formando um anel em todo o perímetro da estrutura. A camada de concreto que envolve estes eletrodos deve ter uma espessura mínima de 5cm. A ferragem dedicada será constituída por barras soldadas, unidas por conectores de aperto ou por buchas especiais, colocadas em todas as colunas e interligadas por outras barras colocadas nas vigas e nas lajes. ;
- b-As armações de aço das fundações devem ser interligadas com as armações de aço dos pilares da estrutura, utilizados como condutores de descida naturais, de modo a assegurar a continuidade elétrica;
- c - O eletrodo de aterramento natural assim constituído deve ser conectado à ligação o equipotencial principal através de uma barra de aço com diâmetro mínimo de 10mm, ou uma fita de aço de 25mm x 4mm, soldada às armações de aço das fundações;
- d - os eletrodos de aterramento de fundação devem ser instalados de modo a permitir inspeção durante a construção.
- e - Todos os blocos das fundações devem estar interligados;

Memória de cálculo

SPDA - Método de Faraday
 Nível de Proteção II - Escola
 Dimensões da Malha - 10x15m
 Terminal aéreo - 50 cm
 Captor - 35 mm
 Descida natural - Pilares estruturais
 Eletrodos naturais - Fundações

1 COBERTURA
 ESCALA 1:100

ENTRADA

VIA DE ACESSO

LIMITE DO TERRENO

Ministério da Educação FNDE <small>Fundo Nacional de Desenvolvimento da Educação</small>	
ESPAÇO EDUCATIVO URBANO II - 04 SALAS DE AULA	
ENDEREÇO:	DIVERSOS
PROPRIETÁRIO:	FUNDO DE FORTALECIMENTO PARA A ESCOLA
AUTORES DO PROJETO :	MARCELO TONIAZZO LISSA GUSTAVO SILVEIRA
RESPONSÁVEL TÉCNICO:	
PROPRIETÁRIO	_____
AUTOR DO PROJETO	CREA 8.432 D-DF
AUTOR DO PROJETO	CREA 8.784 D-DF
RESP. TÉCNICO	_____
DLFO	CREA
PROJETO ELÉTRICO ELE PROJETO DE PROTEÇÃO CONTRA DESCARGAS ATMOSFÉRICAS PLANTA DE COBERTURA	
REVISÃO:	01-2005
DATA:	MAIO/2005
ESCALA:	1:100
DESENHO:	
VISTO:	
FOLHA 5 / 05	



ARQUITETURA E CONSTRUÇÃO LTDA (081) 9985-9115 - MARCELLO / (081) 9985-9100 - GUSTAVO / (0 XX 41) 234-5011 / 303-3328 (TELEFAX)