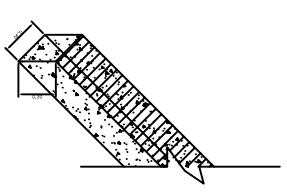
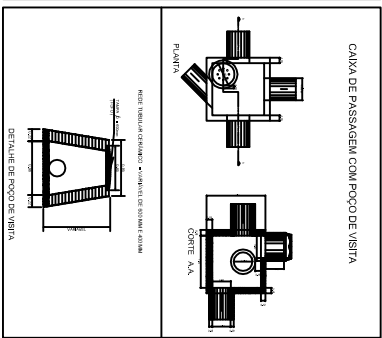
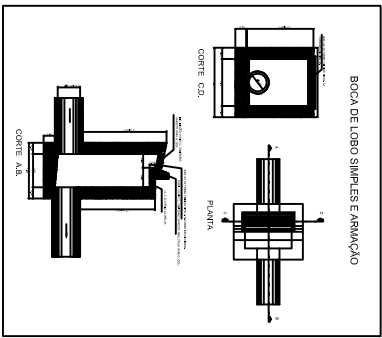


PLANTA BAIXA
ESCALA 1:100

LEGENDA

- TUBO DE CONCRETO
- BOCA DE LOBO A SER CONSTRUÍDA
- FLUXO DA ÁGUA
- POÇO DE VISITA

A PREFEITURA MUNICIPAL DE CACHOEIRA DE MINAS, FICARÁ RESPONSÁVEL EM EXECUTAR TODO O SISTEMA DE DRENAGEM DE ÁGUAS PLUVIAIS DA PRAÇA.



REFORMA DE PRAÇA

DRENAGEM DE ÁGUAS PLUVIAIS

PROPRIETÁRIO: PREFEITURA MUNICIPAL DE CACHOEIRA DE MINAS

LOCAL: PRAÇA CONDESSO JOÃO DMS DE QUADROS ARANHA

BARRIO: CENTRO

CIDADE: CACHOEIRA DE MINAS M.G.

PROJETO: REFORMA MUNICIPAL - CACHOEIRA DE MINAS