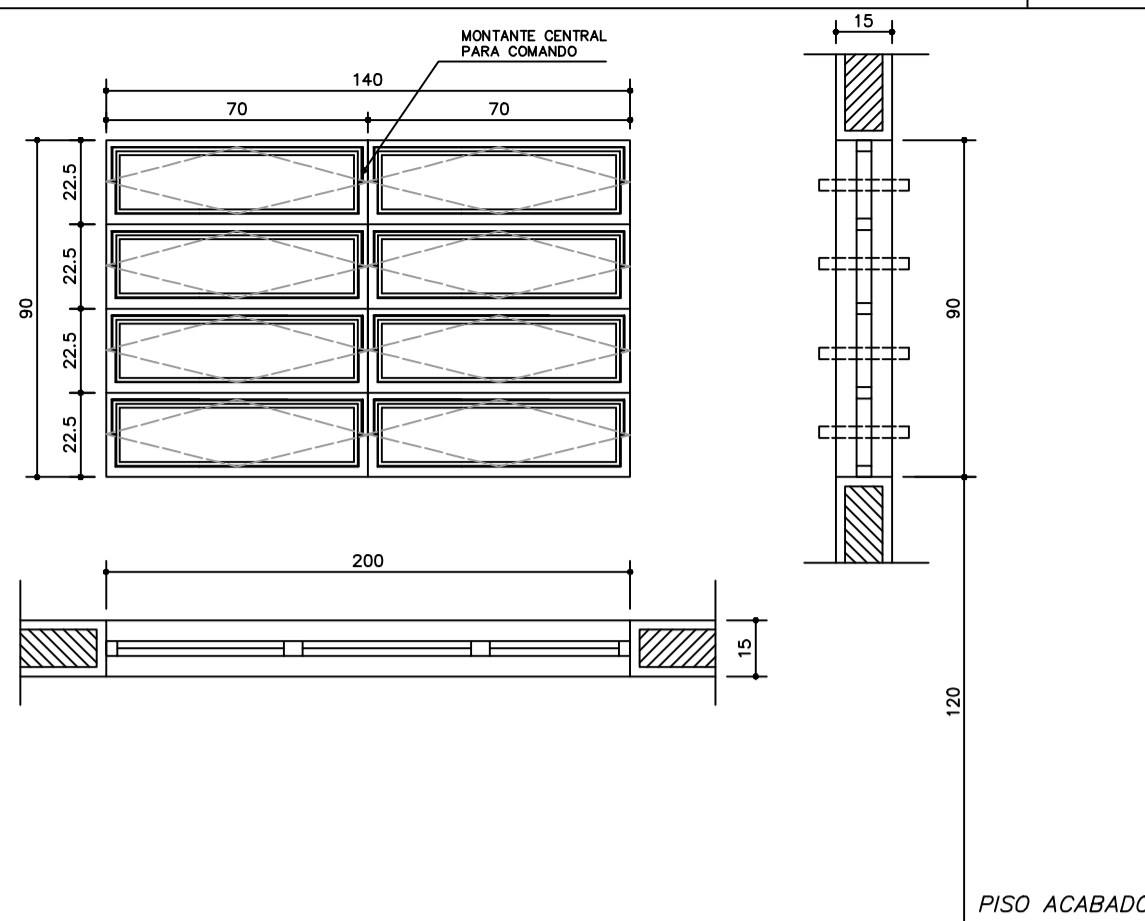
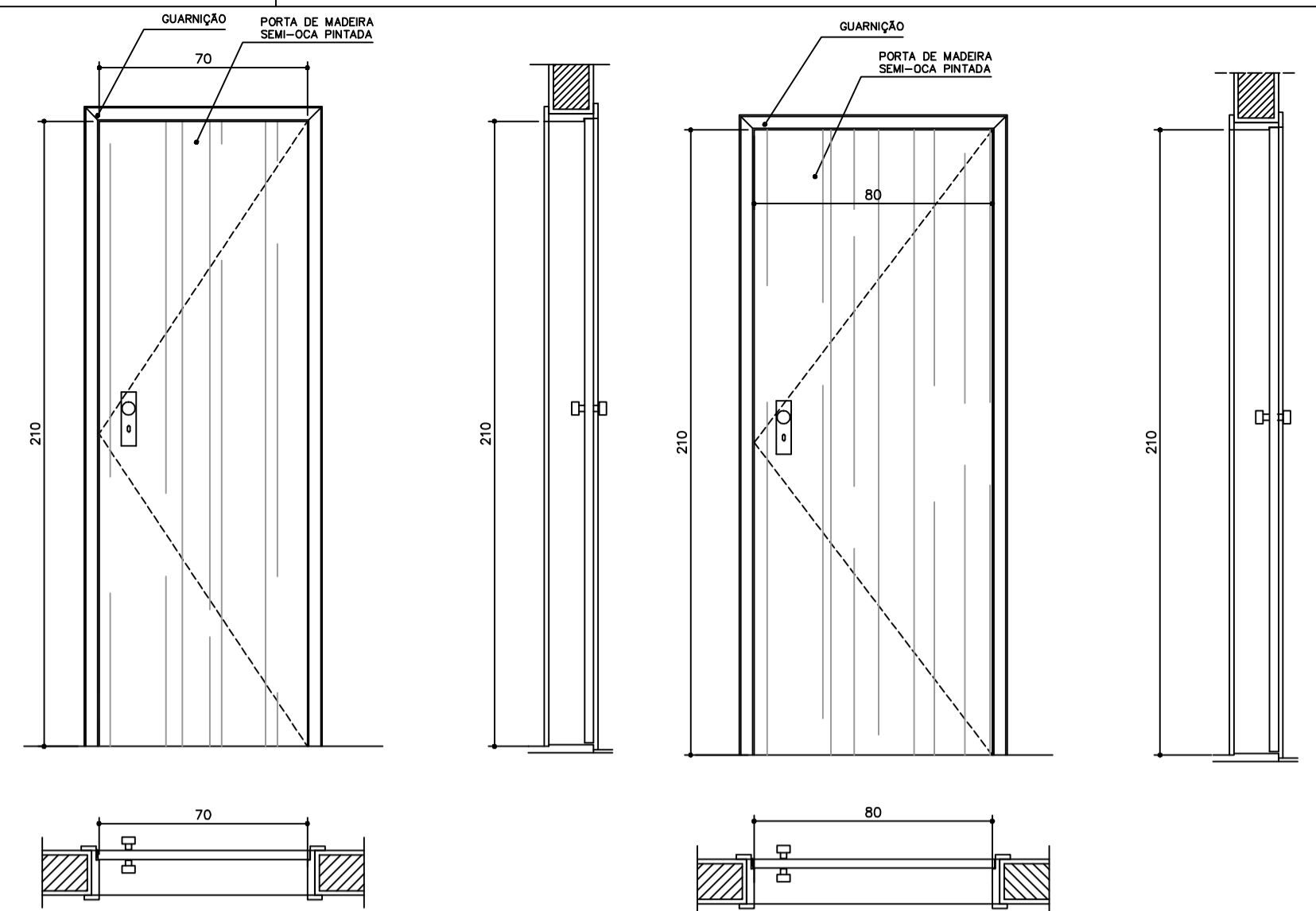


EF1
 QUANTIDADE: 07
 DIMENSÕES: 50x60 P:150
 MATERIAL: FERRO
 TIPO: JANELA BASCULANTE
 COMANDO CENTRAL
 VIDRO CANELADO 4mm
 LOCAL: WC's ADM, VEST, DESP.
 DEPÓSITO, SANIT. SERV.

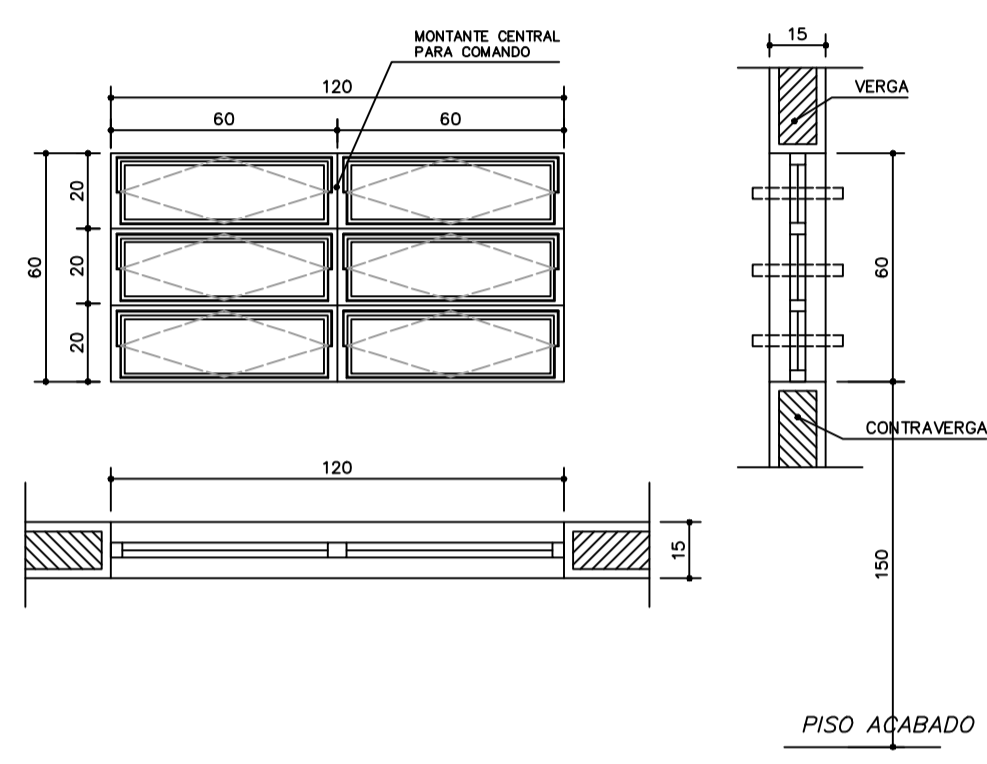


EF3
 QUANTIDADE: 04
 DIMENSÕES: 140x90 P:120
 MATERIAL: FERRO
 TIPO: JANELA BASCULANTE
 COMANDO CENTRAL
 VIDRO LISO 4mm
 LOCAL: COZINHA, SALA PROF
 DIRETORIA

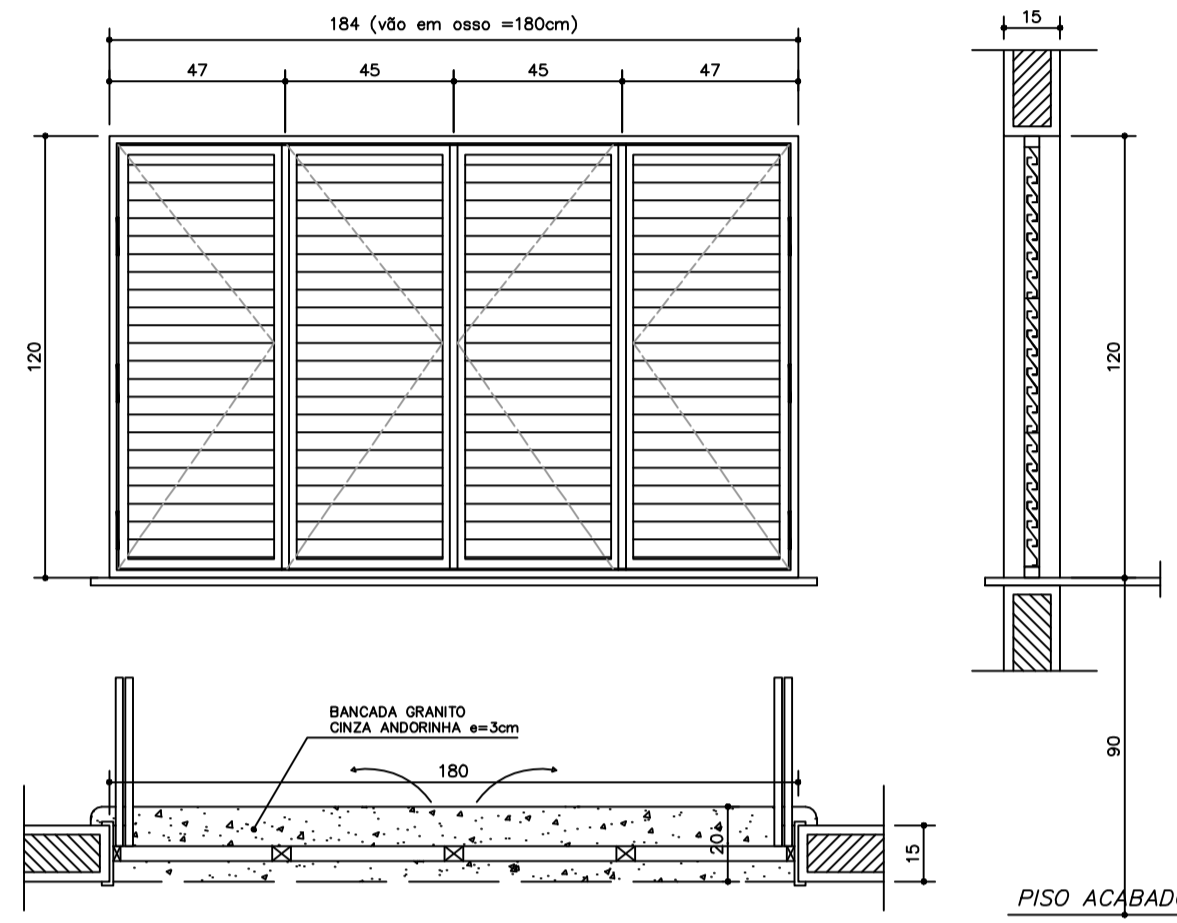


PM1
 QUANTIDADE: 05
 DIMENSÕES: 70x210
 MATERIAL: MADEIRA C/ PORTAL
 FOLHA EM PINTURA
 LOCAL: ARQUIVO, WC's, DESP.

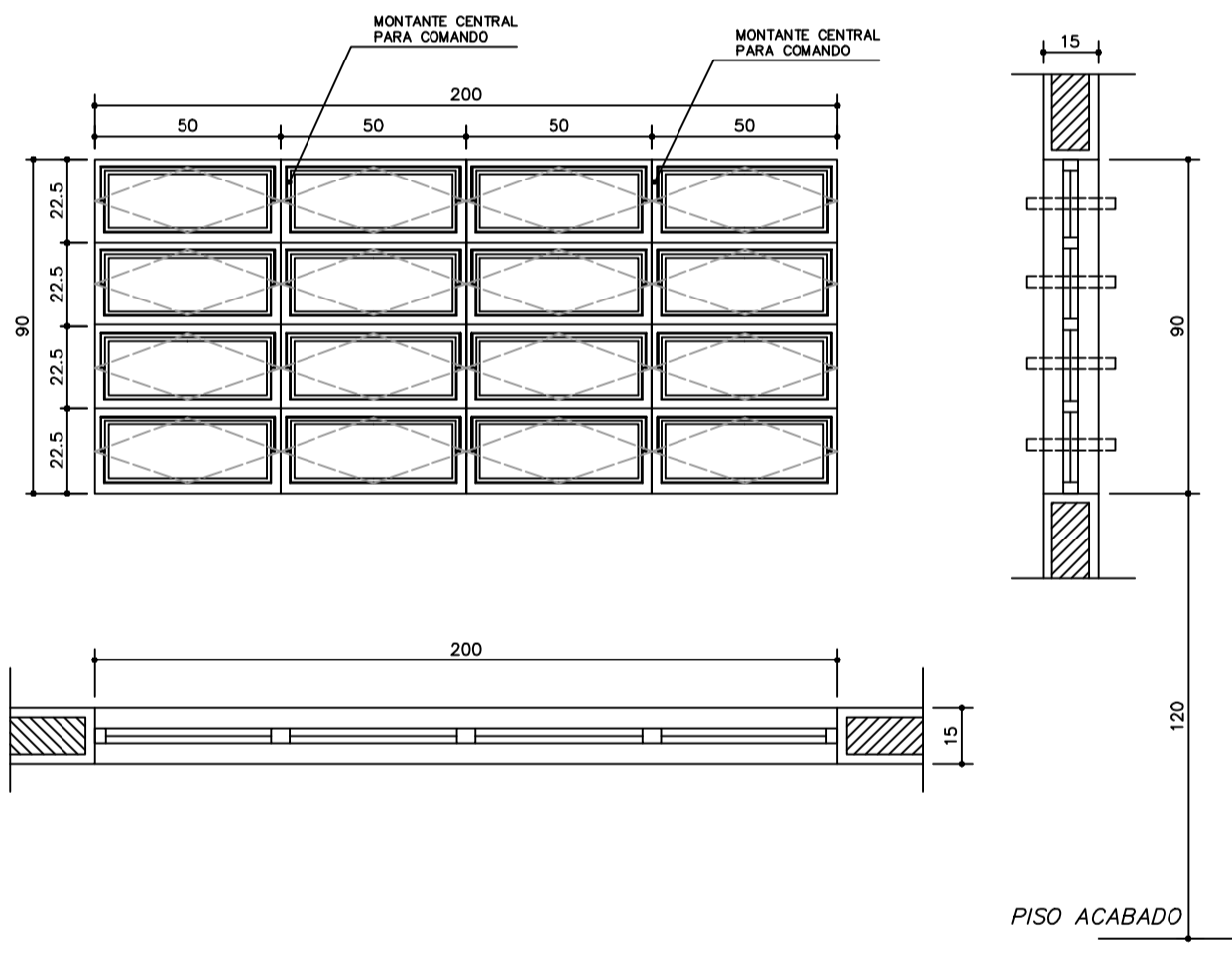
PM1
 QUANTIDADE: 05
 DIMENSÕES: 70x210
 MATERIAL: MADEIRA C/ PORTAL
 FOLHA EM PINTURA
 LOCAL: ARQUIVO, WC's, DESP.



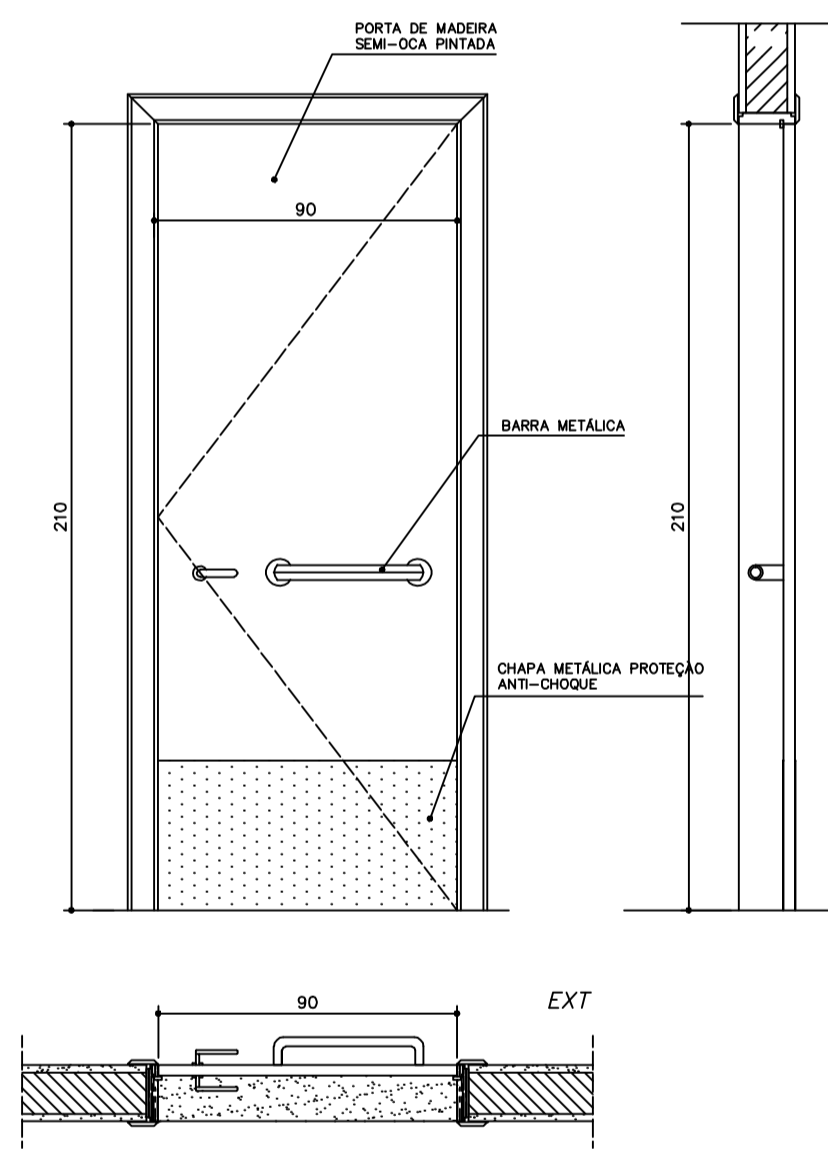
EF2
 QUANTIDADE: 06
 DIMENSÕES: 120x60 P:150
 MATERIAL: FERRO
 TIPO: JANELA BASCULANTE
 COMANDO CENTRAL
 VIDRO LISO 4mm
 LOCAL: ARQUIVO, ALMOXARIFADO
 ÁREA SERV, SANITÁRIOS



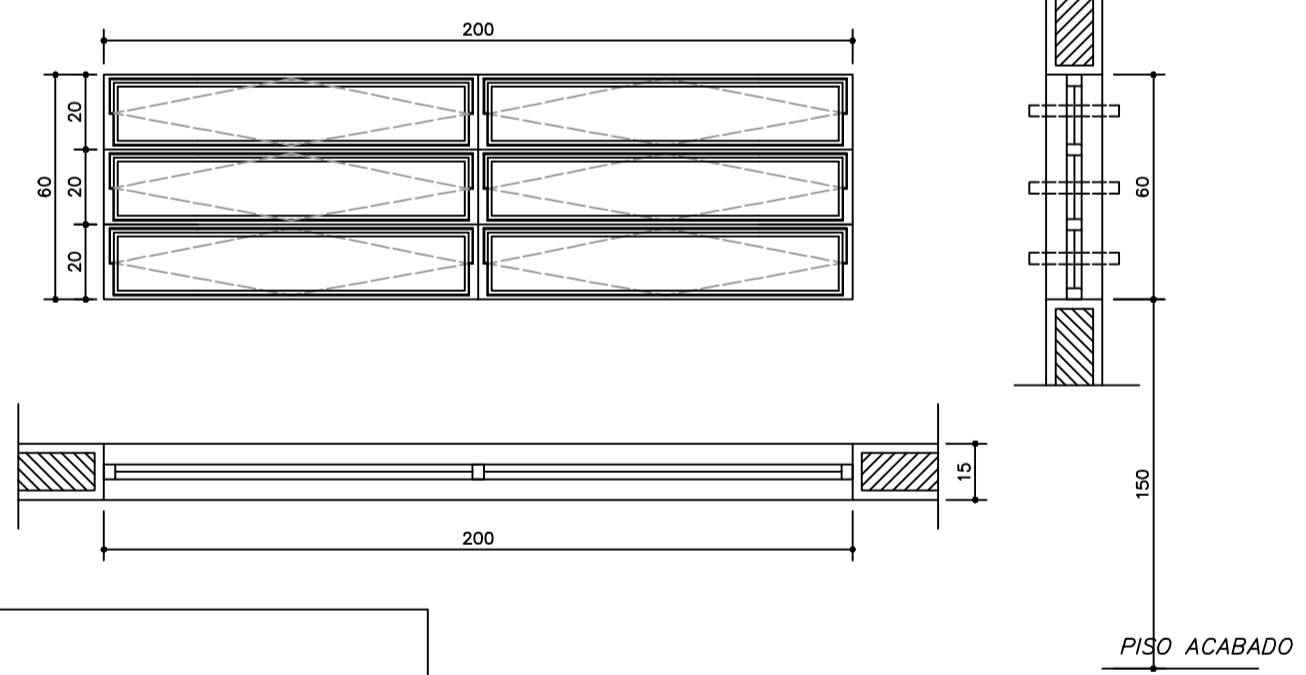
EF6
 QUANTIDADE: 01
 DIMENSÕES: 180x120 P:90
 MATERIAL: CHAPA DOBRADA
 TIPO: JANELA VENEZIANA
 TRAVA CENTRAL
 PASSA-PRATO EM GRANITO
 LOCAL: COZINHA



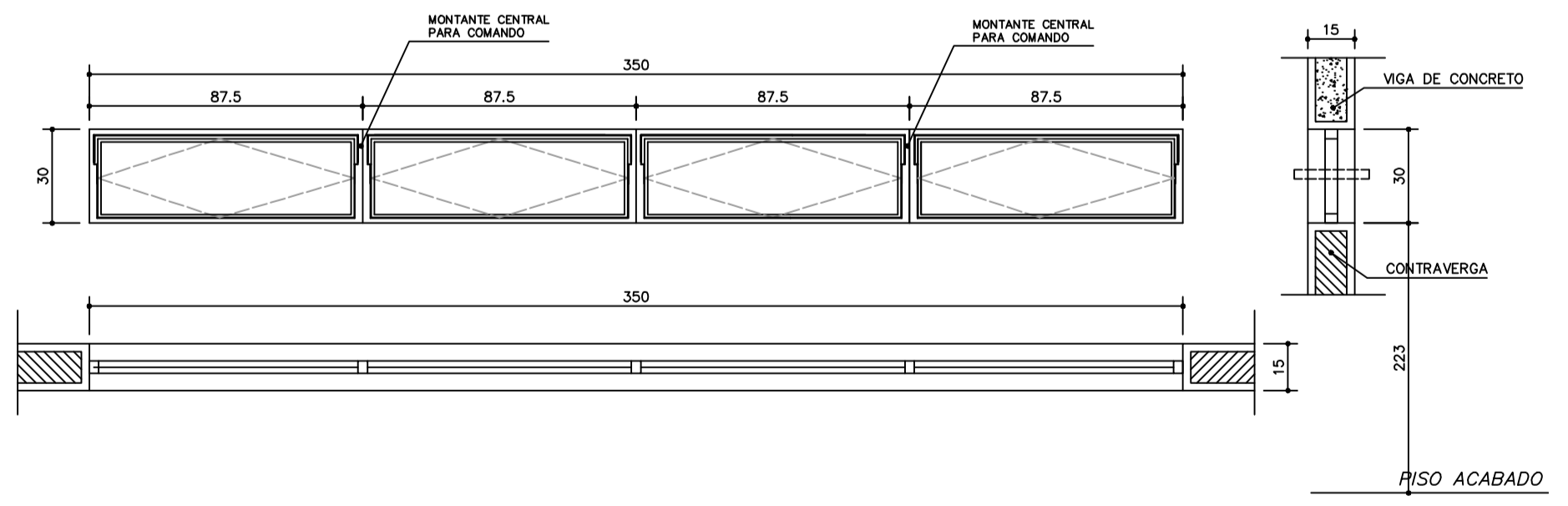
EF5
 QUANTIDADE: 14
 DIMENSÕES: 200x90 P:120
 MATERIAL: FERRO
 TIPO: JANELA BASCULANTE
 COMANDO CENTRAL
 VIDRO LISO 4mm
 LOCAL: DIRETORIA, SALA PROF
 SECRETARIA, SALAS AULA



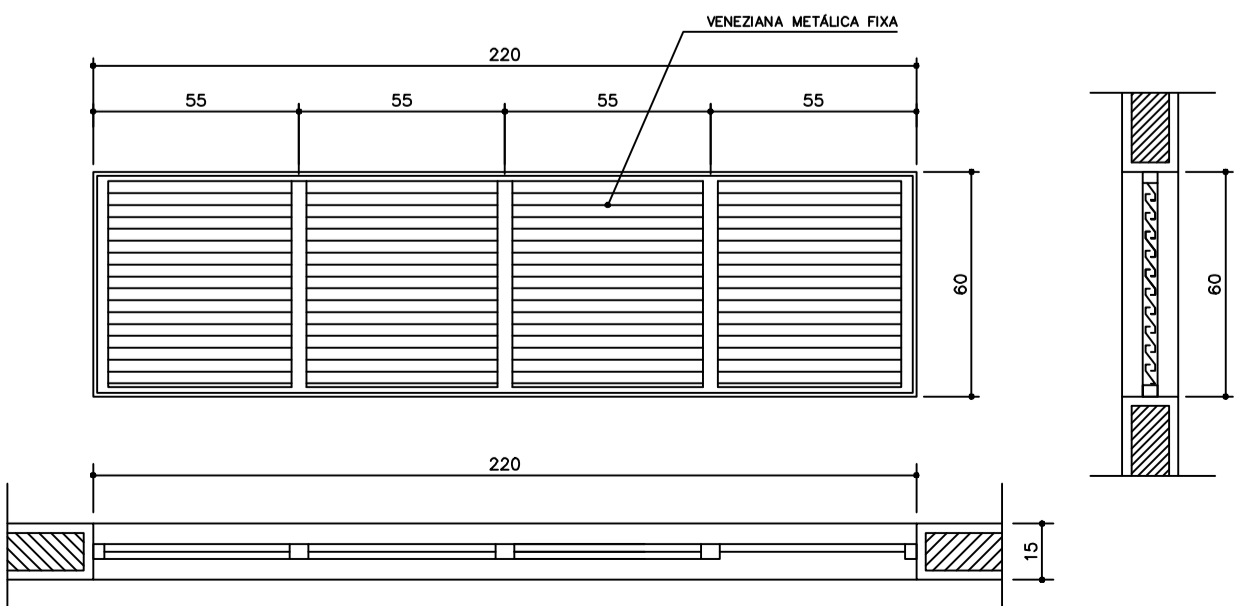
PM3
 QUANTIDADE: 08
 DIMENSÕES: 90x210
 MATERIAL: MADEIRA C/ PORTAL
 FOLHA EM PINTURA
 LOCAL: SALAS DE AULA
 SALAS INFO E LEITURA



EF7
 QUANTIDADE: 12
 DIMENSÕES: 200x60 P:150
 MATERIAL: FERRO
 TIPO: JANELA BASCULANTE
 COMANDO CENTRAL
 VIDRO 4mm
 LOCAL: SALAS DE AULA



EF9
 QUANTIDADE: 02
 DIMENSÕES: 350x30 P:223
 MATERIAL: FERRO
 TIPO: JANELA BASCULANTE
 COMANDO CENTRAL
 VIDRO LISO 4mm
 LOCAL: SALA INFORMATICA
 SALA LEITURA



EF8
 QUANTIDADE: 06
 DIMENSÕES: 220x60 P:---
 MATERIAL: FERRO
 TIPO: JANELA VENEZIANA
 FIXA
 SEM VIDRO
 LOCAL: LANTERNIM

EF4
 QUANTIDADE: 01
 DIMENSÕES: 120x90 P:120
 MATERIAL: FERRO
 TIPO: JANELA BASCULANTE
 COMANDO CENTRAL
 VIDRO 4mm
 LOCAL: SECRETARIA

NOTAS:
 - COTAS INDICADAS EM CENTÍMETROS
 - NÃO RETIRAR MEDIDAS EM ESCALA
 - VERIFICAR DETALHAMENTO NA PRANCHA DET01 E DET02
 - "PM3" ADEQUADA À NORMA ABNT 9050/2004

Ministério da Educação **FNDE** Fundo Nacional de Desenvolvimento da Educação

ESPAÇO EDUCATIVO URBANO II - 04 SALAS DE AULA

ENDEREÇO: DIVERSOS

PROPRIETÁRIO: FUNDO DE FORTALECIMENTO PARA A ESCOLA - FUNDESCOLA

AUTORES DO PROJETO : MARCELO TONIAZZO LISSA
 GUSTAVO SILVEIRA

RESPONSÁVEL TÉCNICO:

PROPRIETÁRIO _____

AUTOR DO PROJETO _____ CREA 8.432 D-DF

AUTOR DO PROJETO _____ CREA 9.784 D-DF

RESP. TÉCNICO _____

DLFO _____ CREA _____

DLFO _____

ARQUITETURA

FOLHA

ARQ PLANTA DE ESQUADRIAS VÁRIOS 15/16

REVISÃO: 01-2006 DATA : ABRIL/2006 ESCALA : DESENHO : VISTO:

ARQUITETURA E CONSTRUÇÃO LTDA (061) 9885-9115 - MARCELO / (061) 9888-5160 - GUSTAVO / (061) 9888-5111 / 303-3026 (TELEFAX)