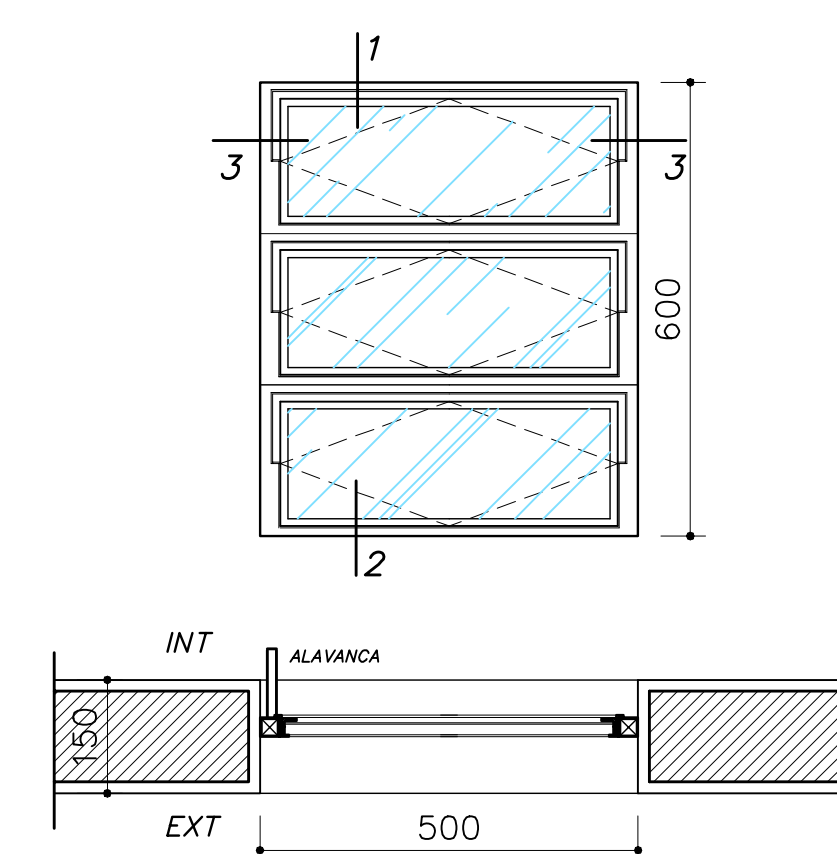
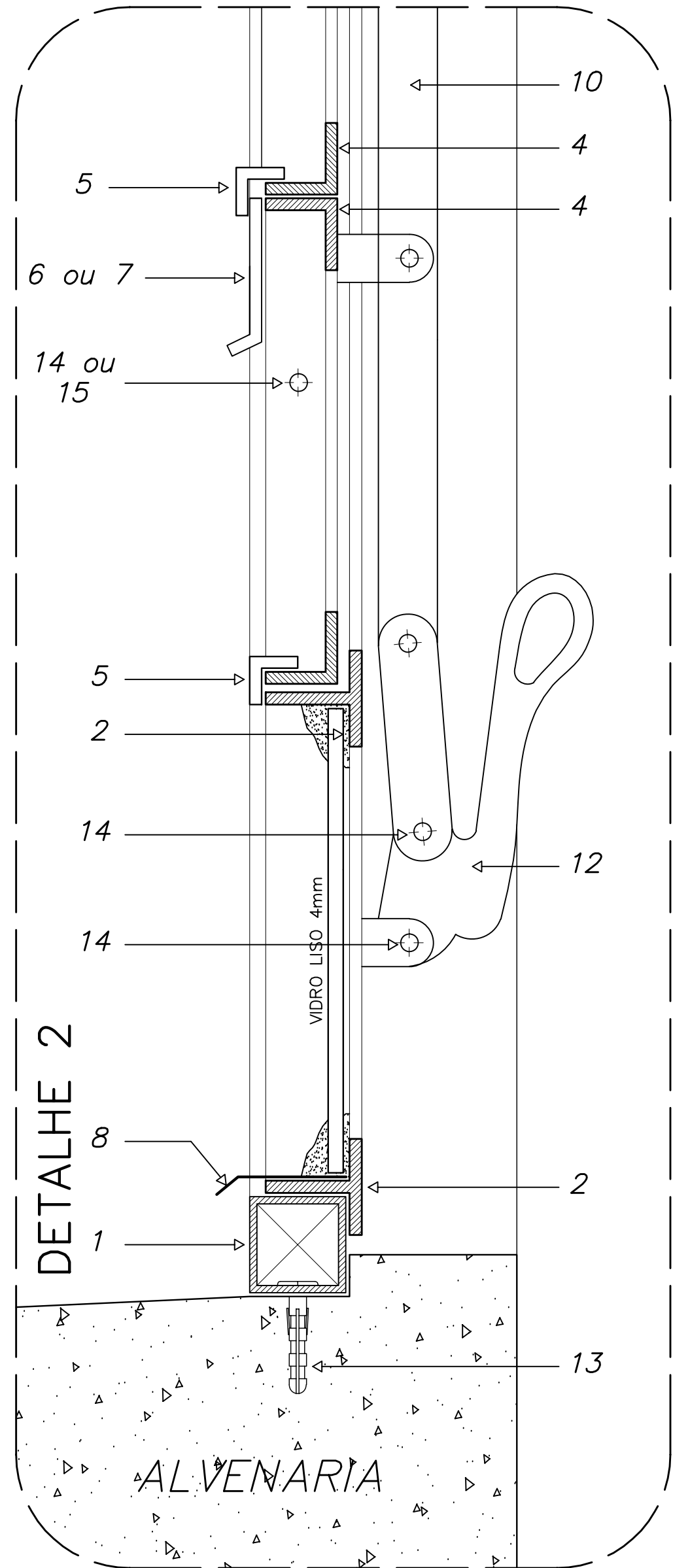
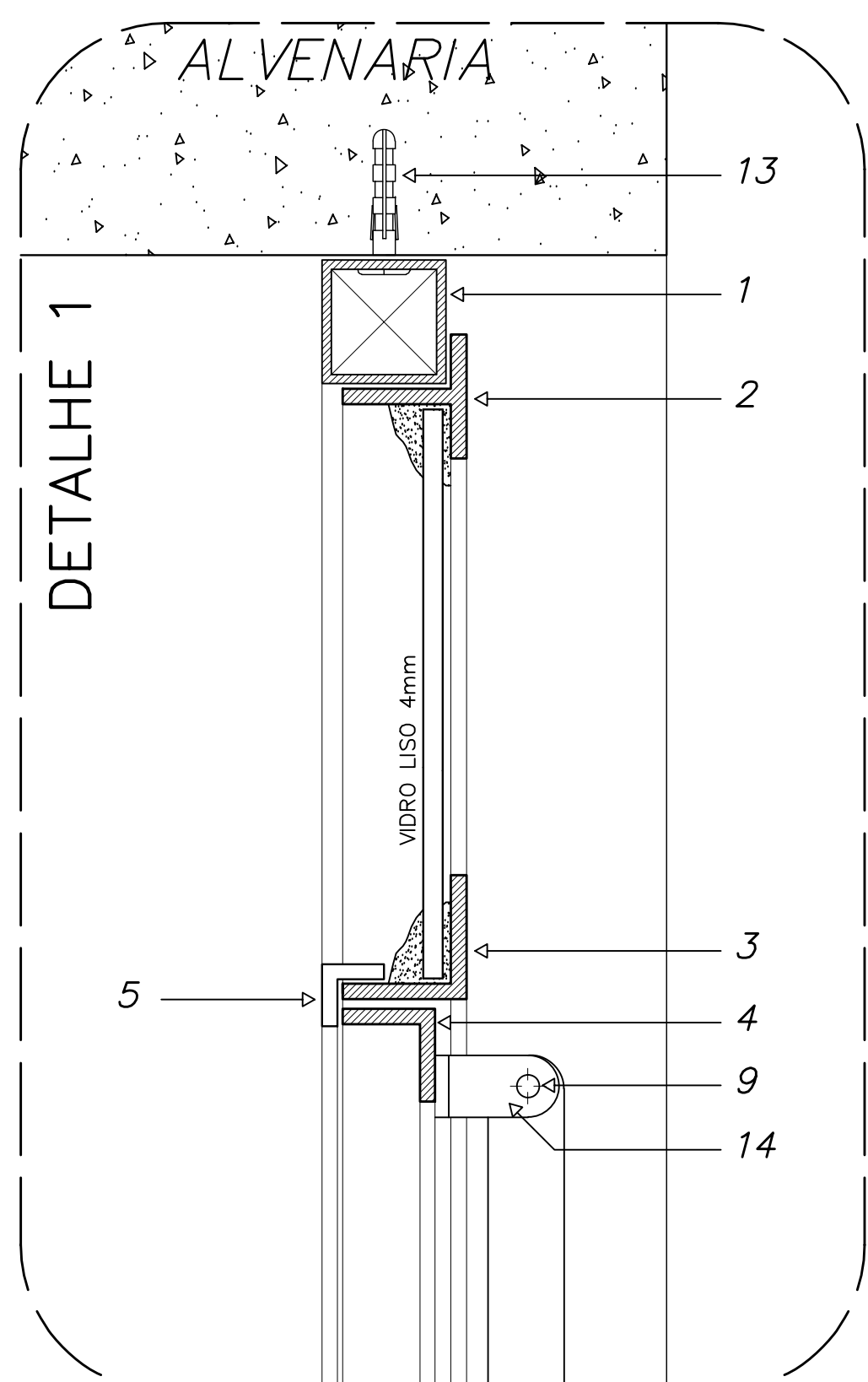
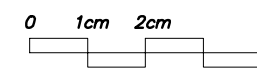


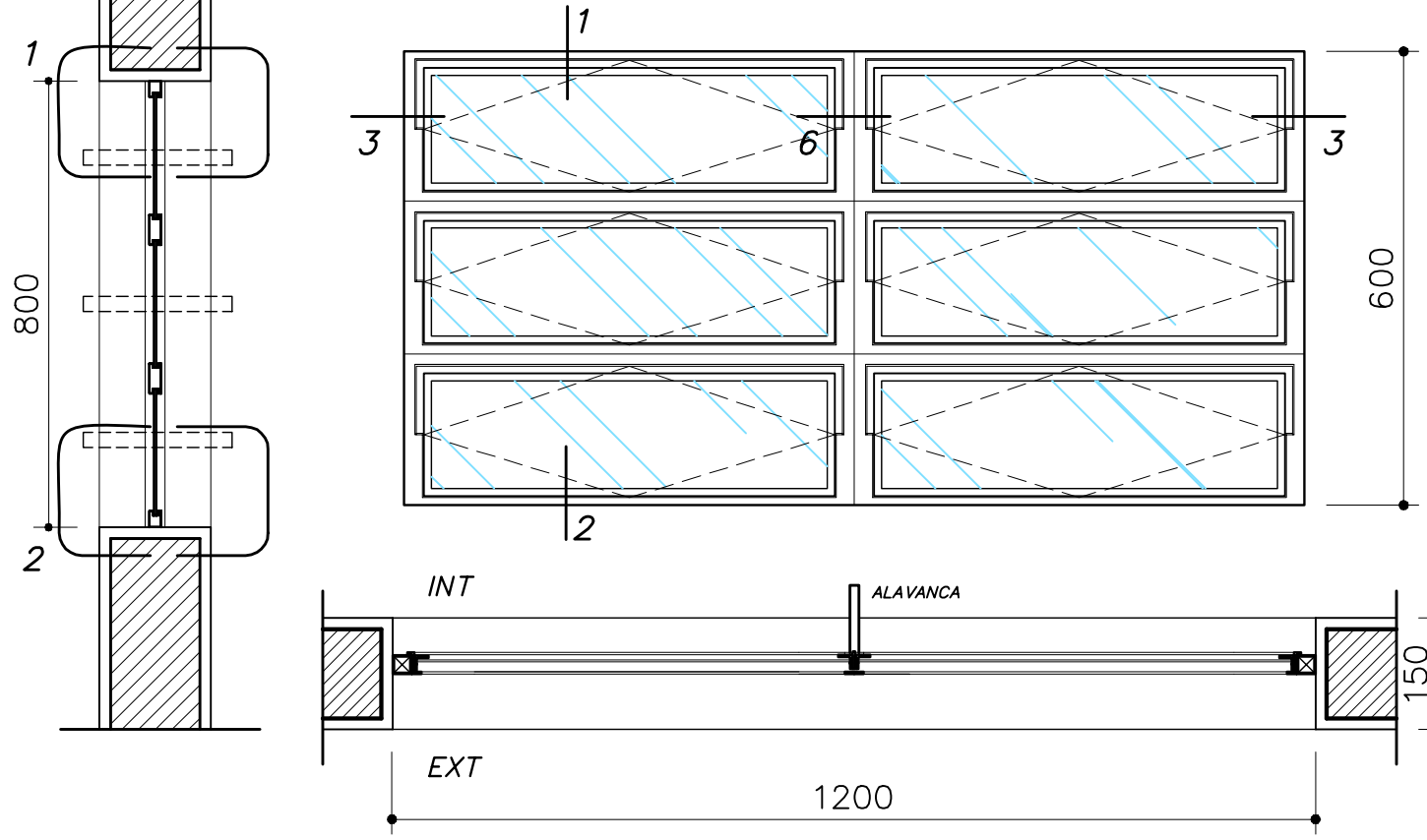
DETALHE ESQUADRIA DE FERRO

CORTE TRANSVERSAL - ESCALA GRÁFICA



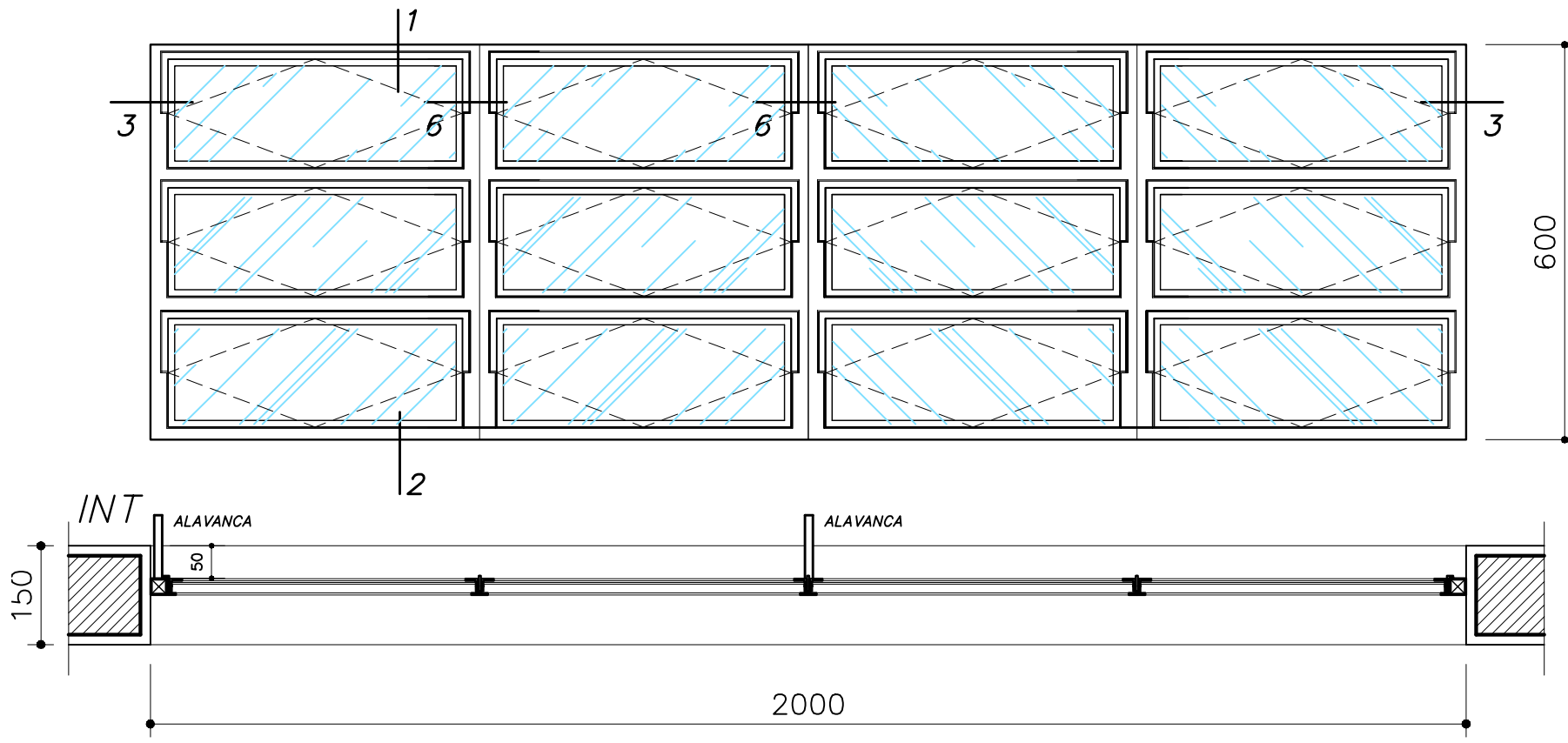
EF 1 - FAZER 07 PEÇAS

- WC's ADM., VESTIÁRIOS, DESPENSA, ALMOXARIF. -



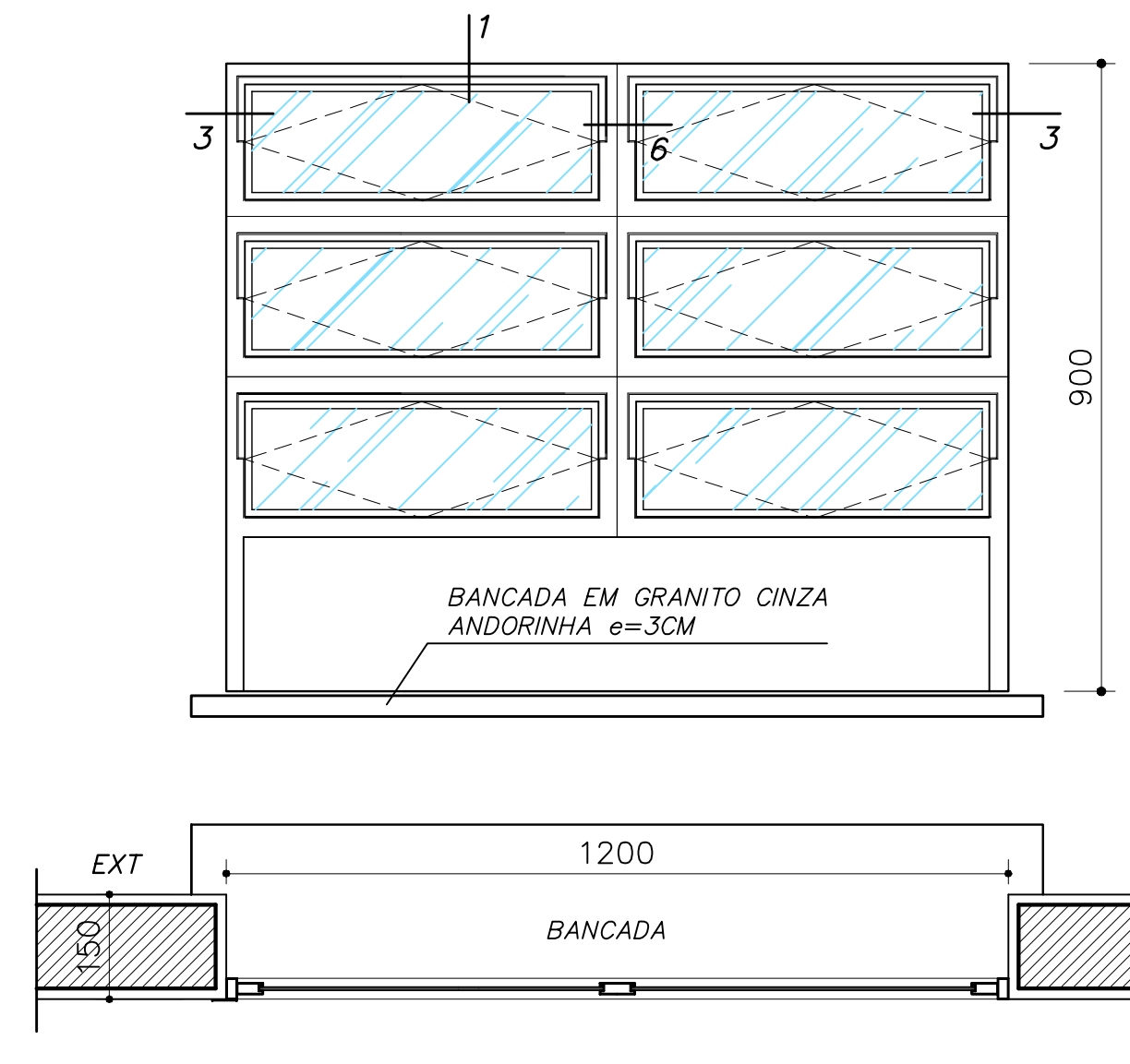
EF 2 - FAZER 06 PEÇAS

- WC's ADM., VESTIÁRIOS, DESPENSA, ALMOXARIF. -



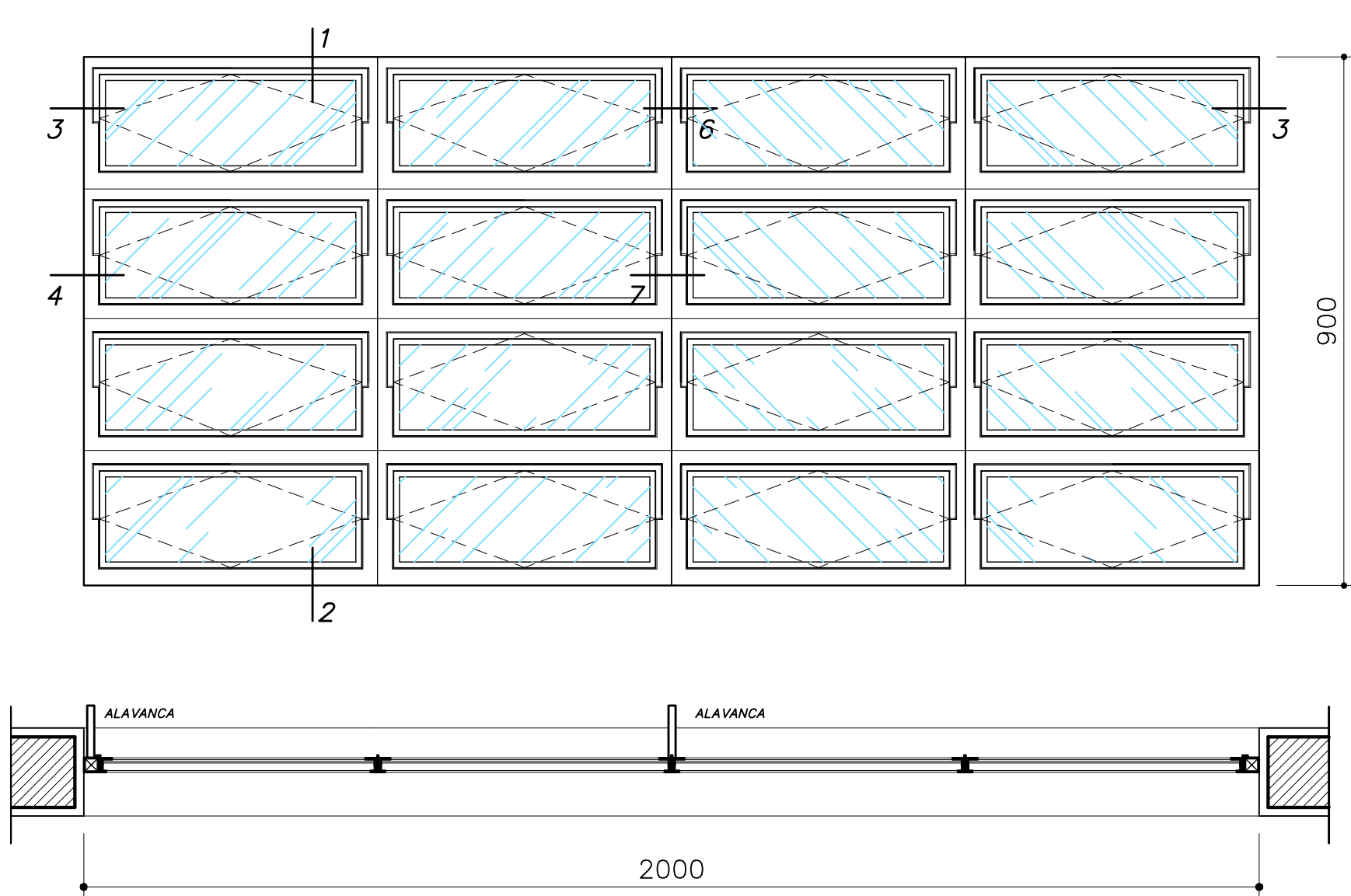
EF 7 - FAZER 12 PEÇAS

- SALAS DE AULA -



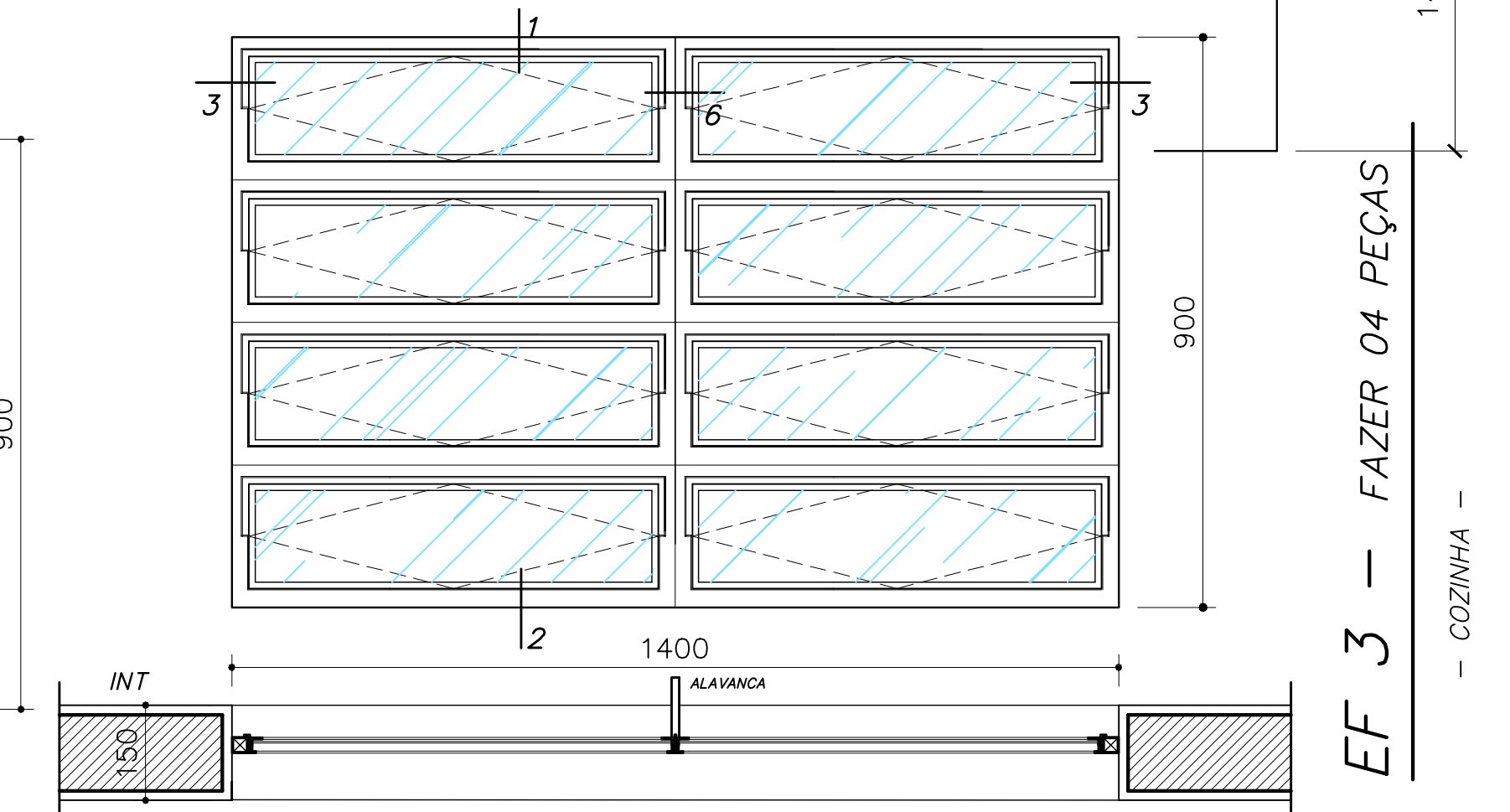
EF 4 - FAZER 01 PEÇA

- SECRETARIA (ATENDIMENTO) -



EF 5 - FAZER 18 PEÇAS

- SECRETARIA (ATENDIMENTO) -

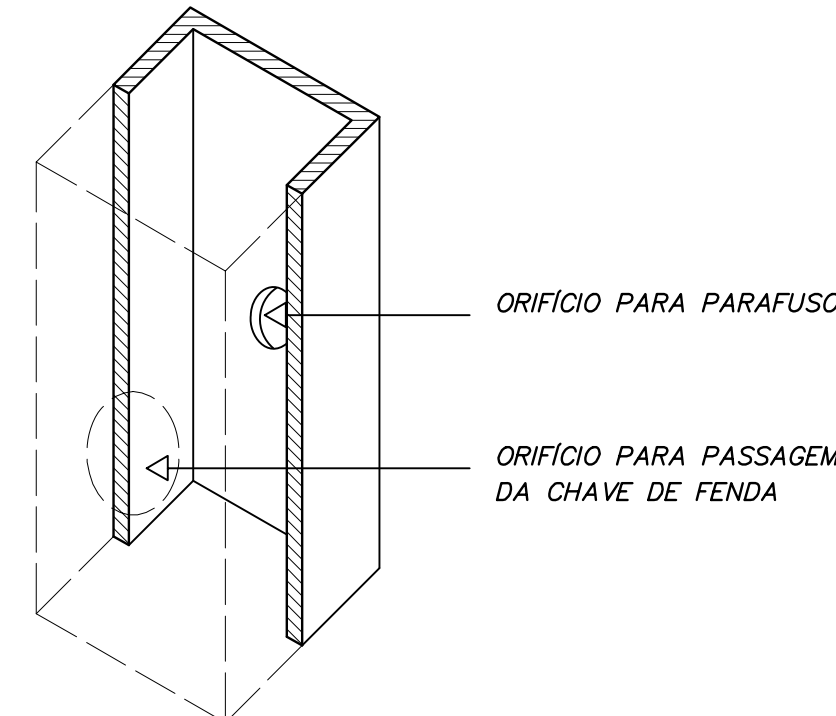
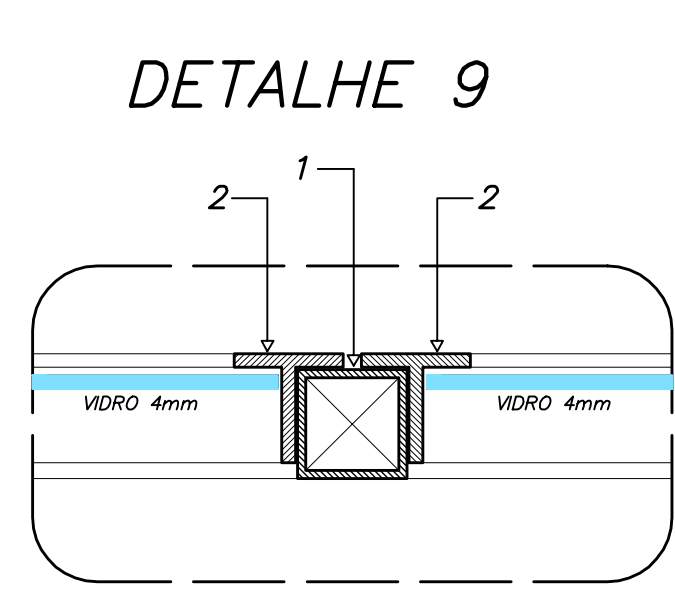
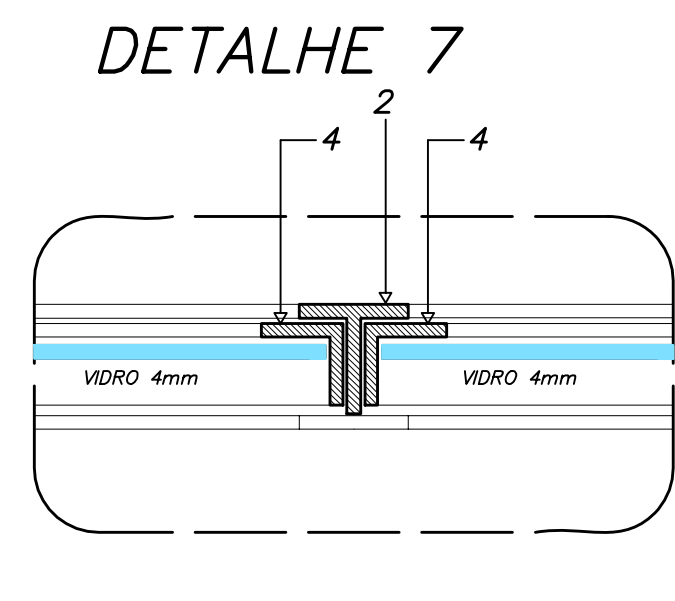
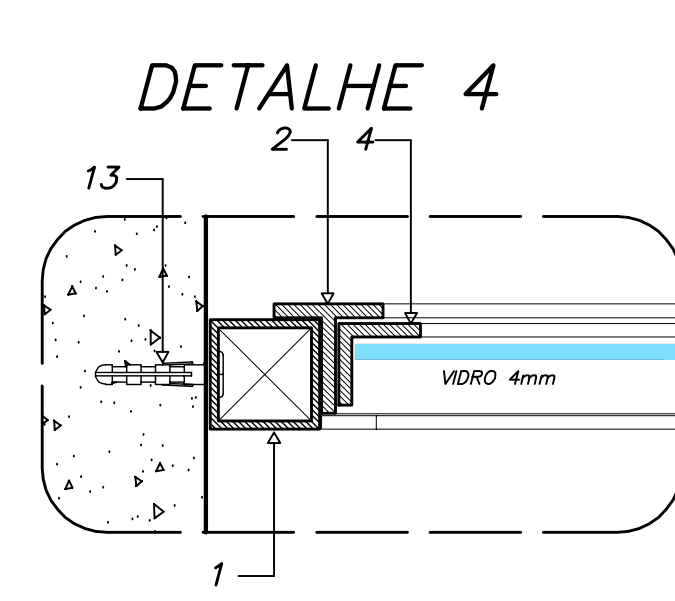
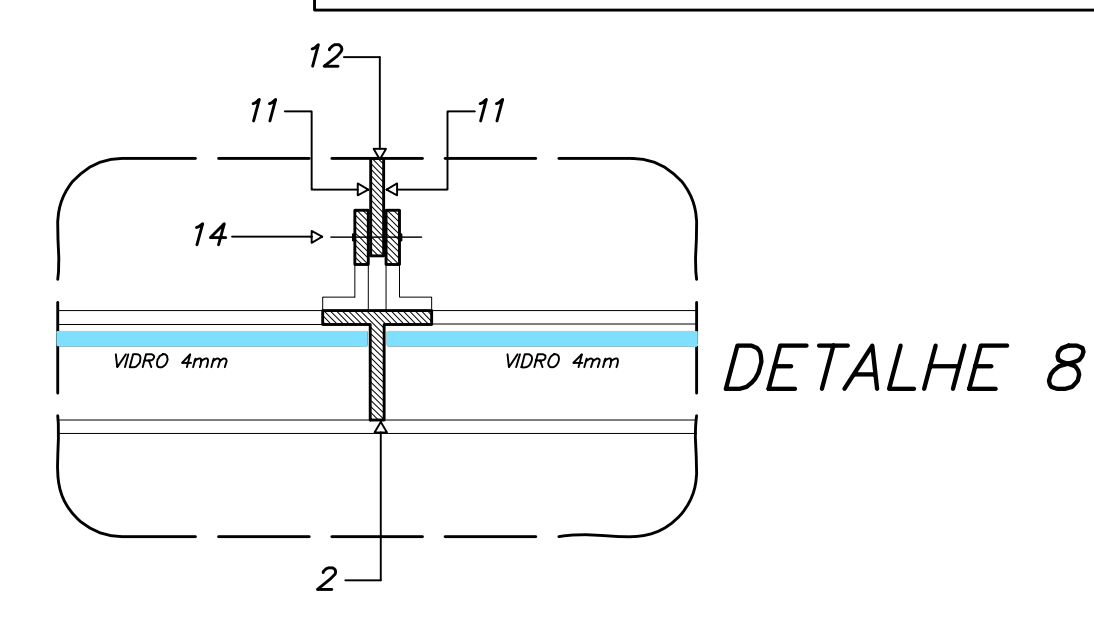
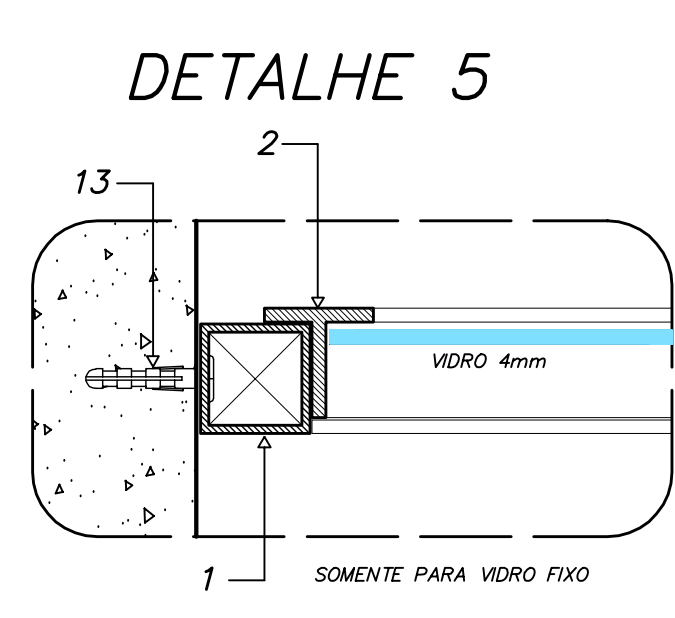
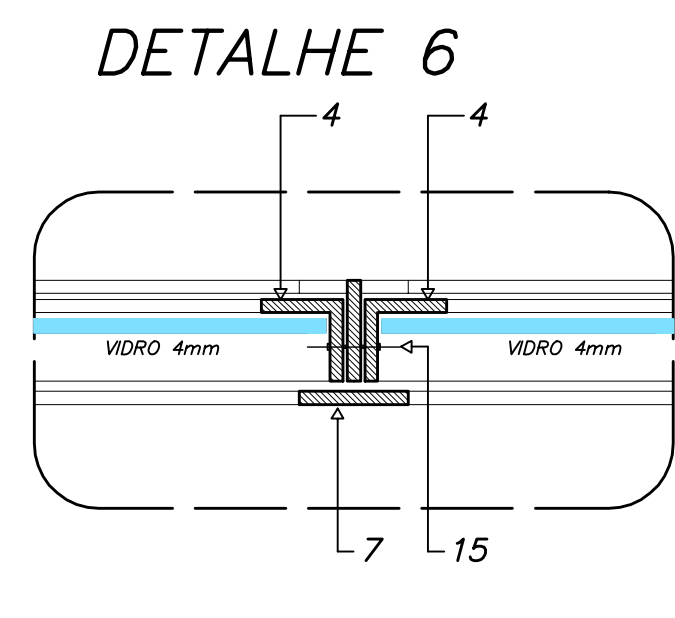
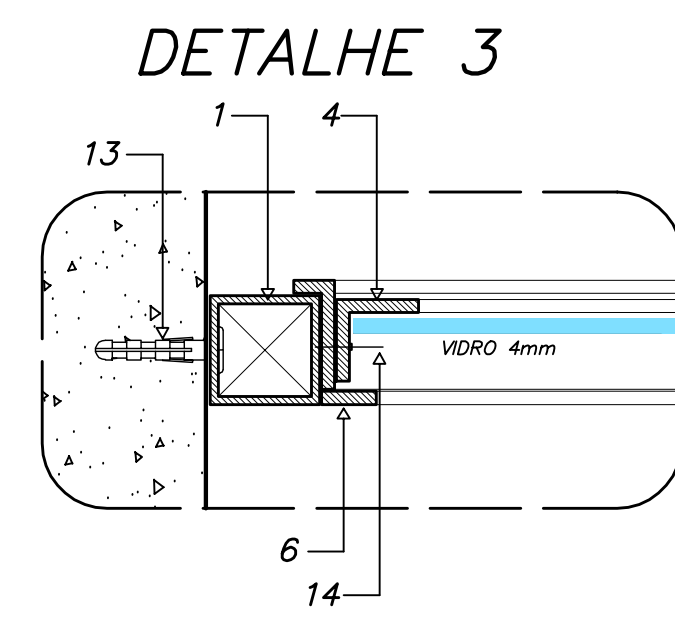


EF 3 - FAZER 04 PEÇAS

- COZINHA -

DETALHES ESQUADRIA DE FERRO

ESCALA GRÁFICA



- NOTAS GERAIS**
- 1 - TODAS AS PEÇAS RECEBERÃO PINTURA DE FUNDO ANTICORROSIVO A BASE DE CROMATO DE ZINCO.
 - ESQUADRIAS FABRICADAS EM PERFIL METÁLICO
 - 3 - AS ALAVANCAS DOS BASCULANTES (COMANDO CENTRAL) SERÃO FIXADOS COM SOLDA NAS PRÓPRIAS PEÇAS.
 - 4 - TODAS AS COTAS ESTÃO EM MILÍMETROS

ARQUITETURA E CONSTRUÇÃO LTDA (061) 9985-9115 - MARCELO / (061) 9989-5190 - GUSTAVO / (011) 224-5511 / 383-3282 (TELEFAX)

ESPAÇO EDUCATIVO URBANO II - 04 SALAS DE AULA	
ENDEREÇO:	DIVERSOS
PROPRIETÁRIO:	FUNDO DE FORTALECIMENTO PARA A ESCOLA
AUTORES DO PROJETO:	MARCELO TONIAZZO LISSA GUSTAVO SILVEIRA
RESPONSÁVEL TÉCNICO:	
PROPRIETÁRIO	
AUTOR DO PROJETO	CREA 8.432 D-DF
AUTOR DO PROJETO	CREA 9.784 D-DF
RESP. TÉCNICO	
LEGENDA	PERFIS DE FERRO 1 - TUBO QUADRADO DE 1" x 1"; e = 1,90 mm 2 - TREFILADO 7" DE 1" x 1" x 1/8" 3 - TREFILADO 7" DE 1" x 1" x 1/8" 4 - TREFILADO 7" DE 3/4" x 3/4" x 1/8" 5 - TREFILADO 7" DE 1/2" x 1/2" x 1/8" 6 - BARRA CHATA DE 1/2" x 1/8" 7 - BARRA CHATA DE 1" x 1/8" 8 - PINGADEIRA EM CHAPA 16 DOBRADA 9 - 7" DE 1" x 1/2" x 1/8" 10 - BARRA CHATA DE 3/4" x 1/4" 11 - BARRA CHATA DE 3/4" x 1/8" 12 - ALAVANCA E PEDESTAL DE FERRO 13 - PARAFUSO GALVANIZADO E BUCHA S8 REBITES DE CABEÇA CHATA 14 - 3/4" Ø 3/16" 15 - 7/8" Ø 3/16"
ARQUITETURA	FOLHA
DET ESQUADRIAS DETALHAMENTO JANELAS	01 12
REVISÃO: 01-2006	DATA: ABRIL/2006
ESCALA: 1/10	DESENHO: VISTO:

