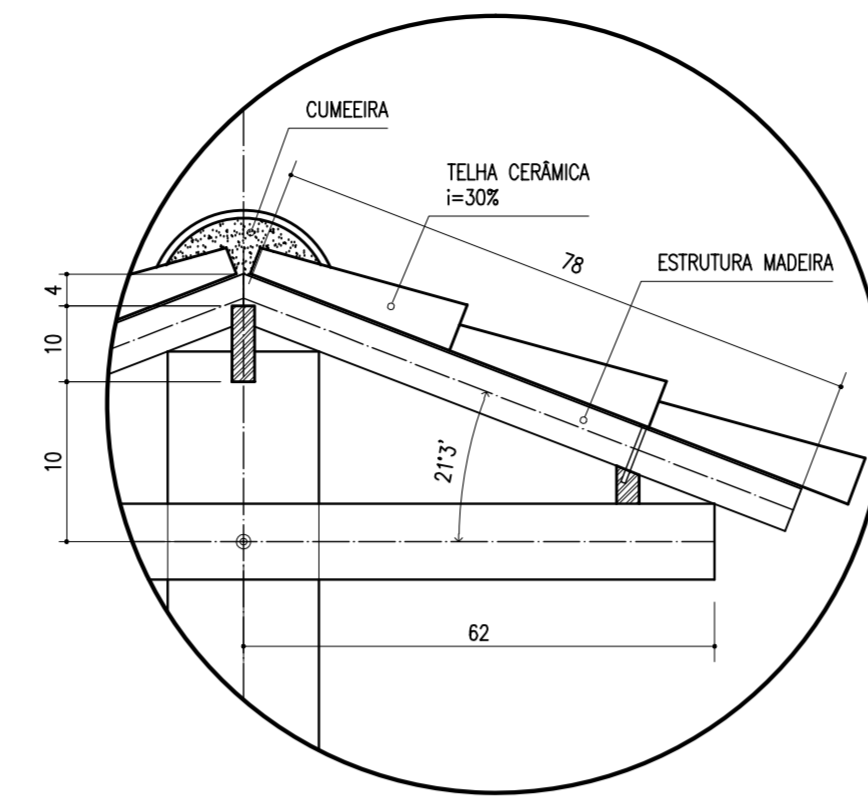
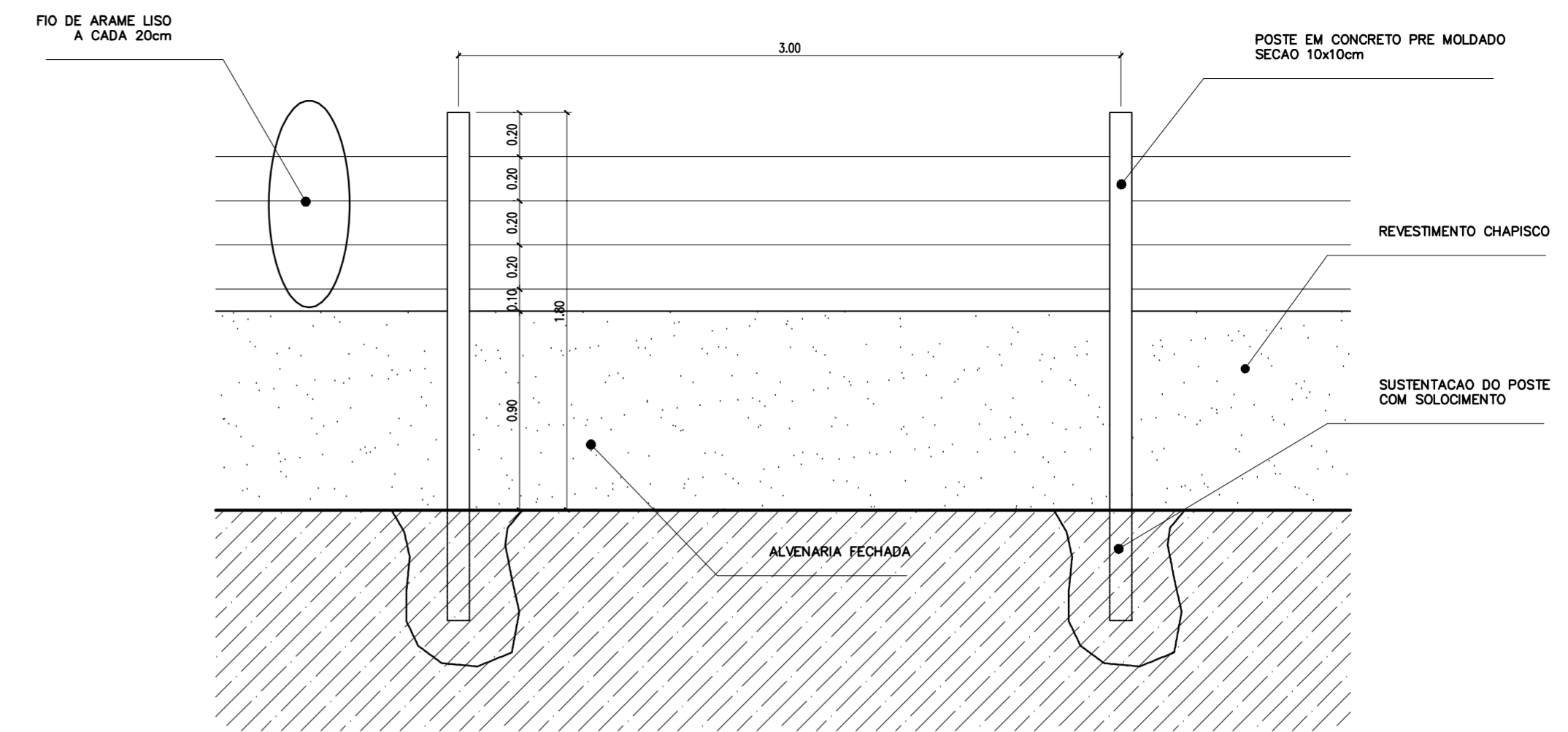


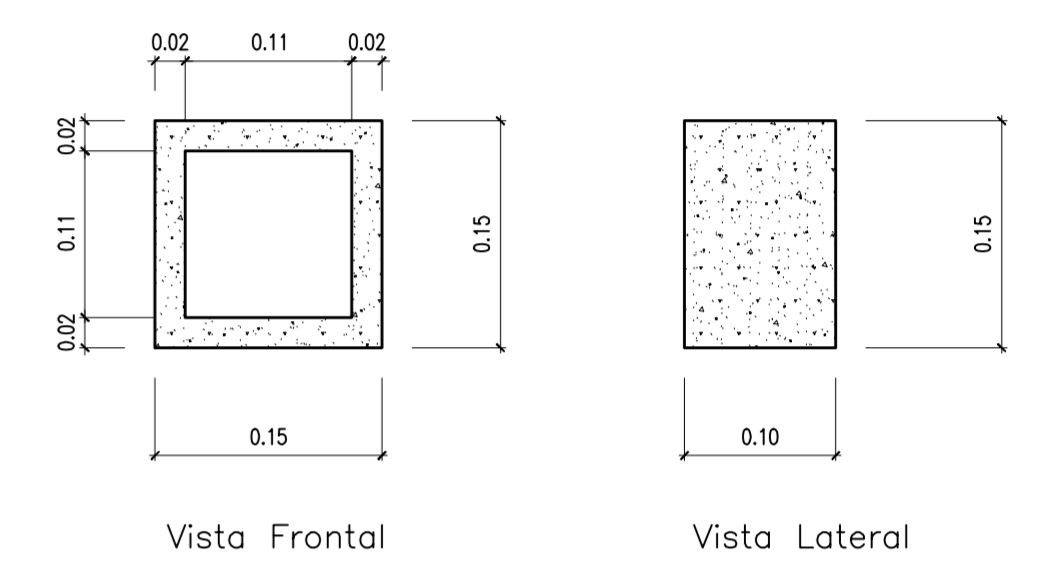
DETALHE DO PORTÃO
ESCALA 1:20



DETALHE TELHADO
ESCALA 1:10

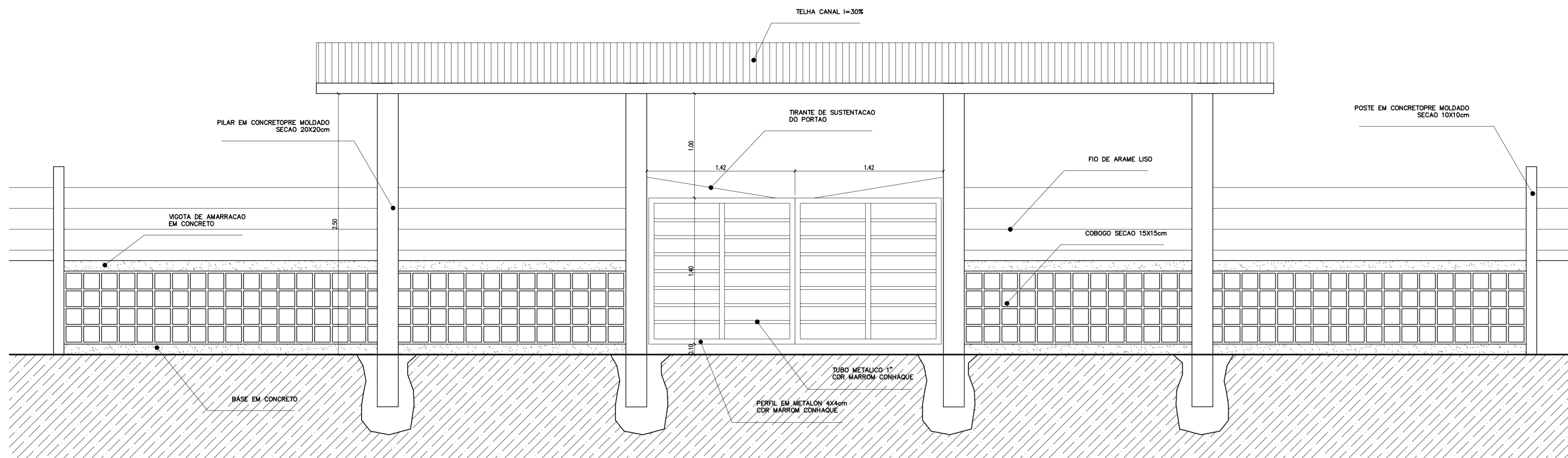


4 MURO
ESCALA 1:25

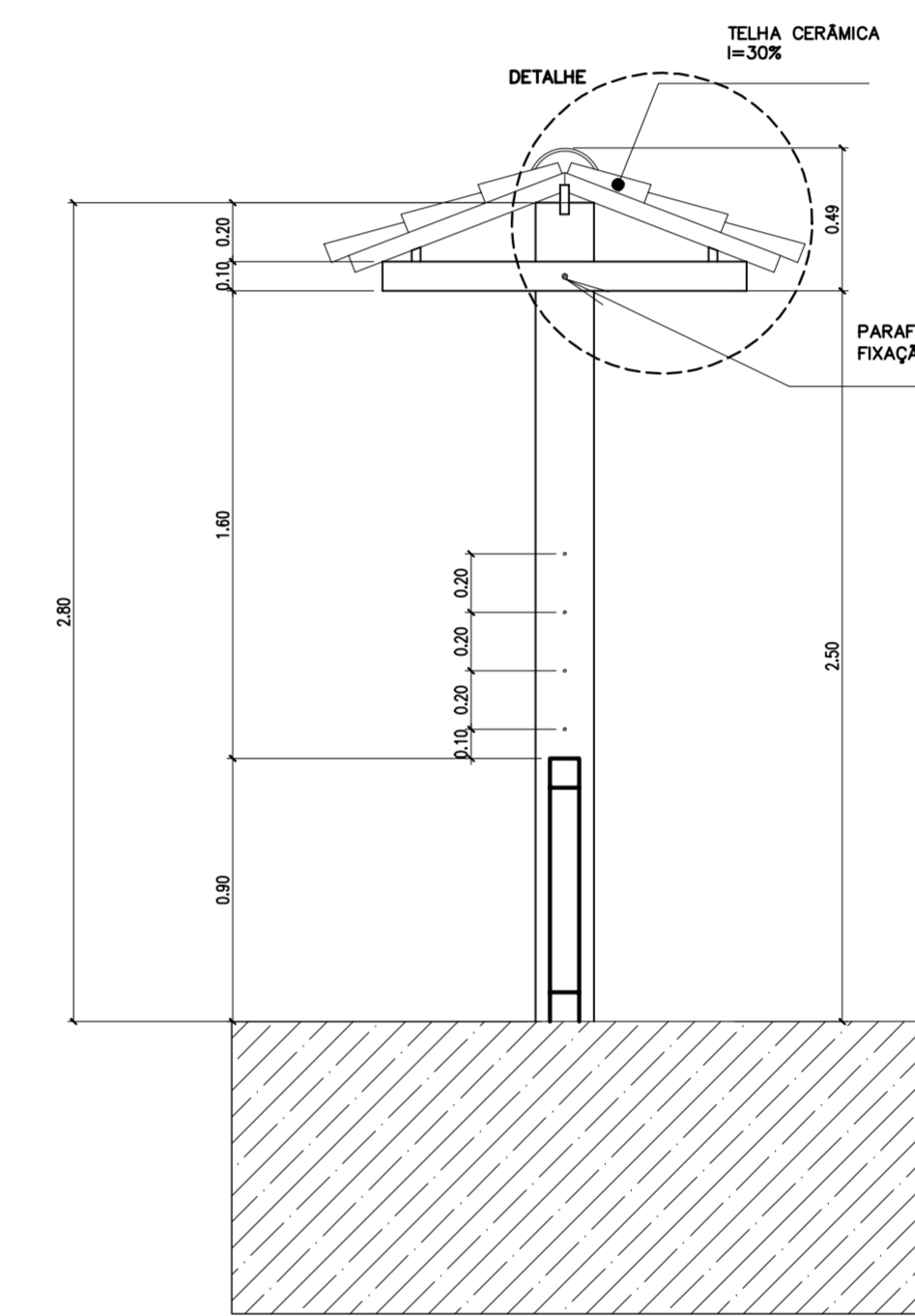


Obs: Espessura do Cobogó: 2cm
Espessura das Juntas entre os Cobogós: 1cm

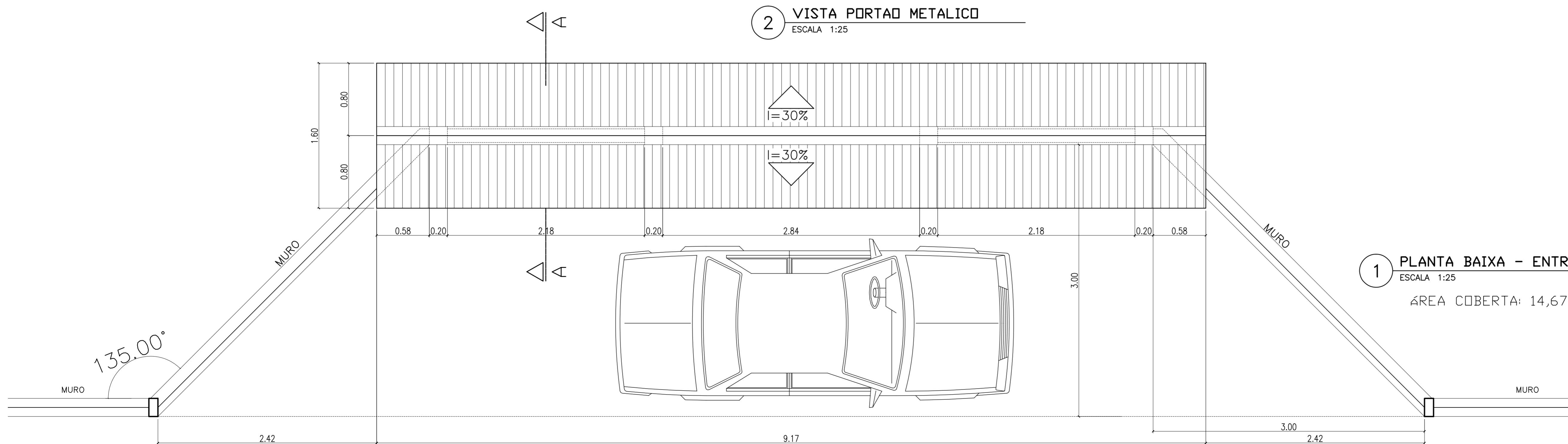
6 DETALHE COBOGO
ESCALA 1:5



2 VISTA PORTAO METALICO
ESCALA 1:25



5 CORTE A-A
ESCALA 1:25



1 PLANTA BAIXA - ENTRADA
ESCALA 1:25

ÁREA COBERTA: 14,67 m²

Ministério da Educação FNDE <small>Fundo Nacional de Desenvolvimento da Educação</small>	
ESPAÇO EDUCATIVO URBANO II – 04 SALAS DE AULA	
ENDEREÇO:	DIVERSOS
PROPRIETÁRIO:	FUNDO DE FORTALECIMENTO PARA A ESCOLA
AUTORES DO PROJETO :	MARCELO TONIAZZO LISSA GUSTAVO SILVEIRA
RESPONSÁVEL TÉCNICO:	
PROPRIETÁRIO	_____
AUTOR DO PROJETO	_____ CREA 8.432 D-BF
AUTOR DO PROJETO	_____ CREA 9.784 D-BF
RESP. TÉCNICO	_____
DLFO	CREA
PAISAGISMO	
DET PROPOSTA MURO E CERCA	
FOLHA 11 / 12	
REVISÃO: 01-2006	DATA: ABRIL/2006
ESCALA: 1:25/1:5	DESENHO: _____
VISTO: _____	

ARQUITETURA E CONSTRUÇÃO LTDA (081) 9882-9115 - MARCELLO / (081) 9889-5190 - GUSTAVO / (0 XX 61) 234-5511 / 303-3352 (TELEFAX)

