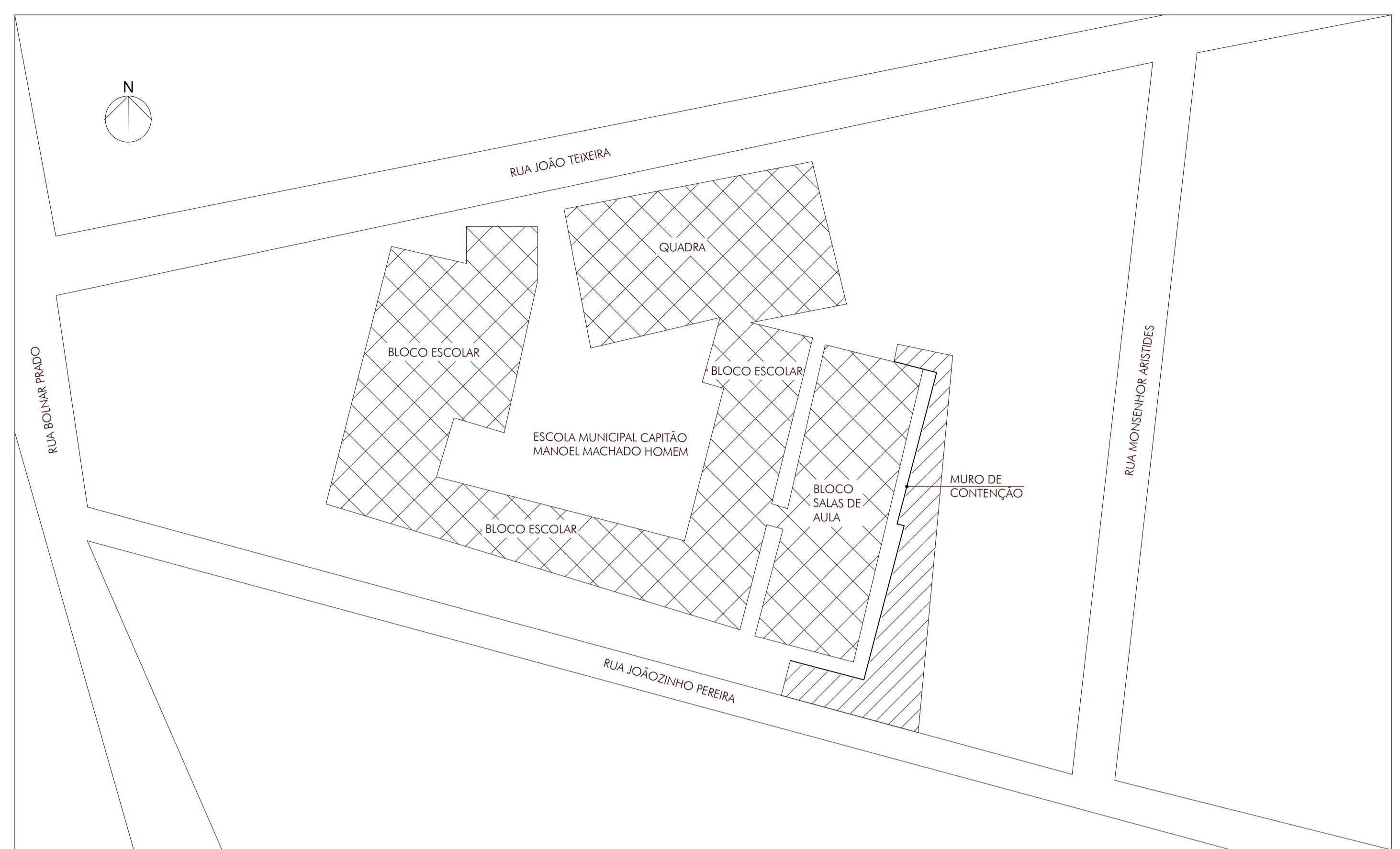


1 SITUAÇÃO
ESCALA: 1 : 500

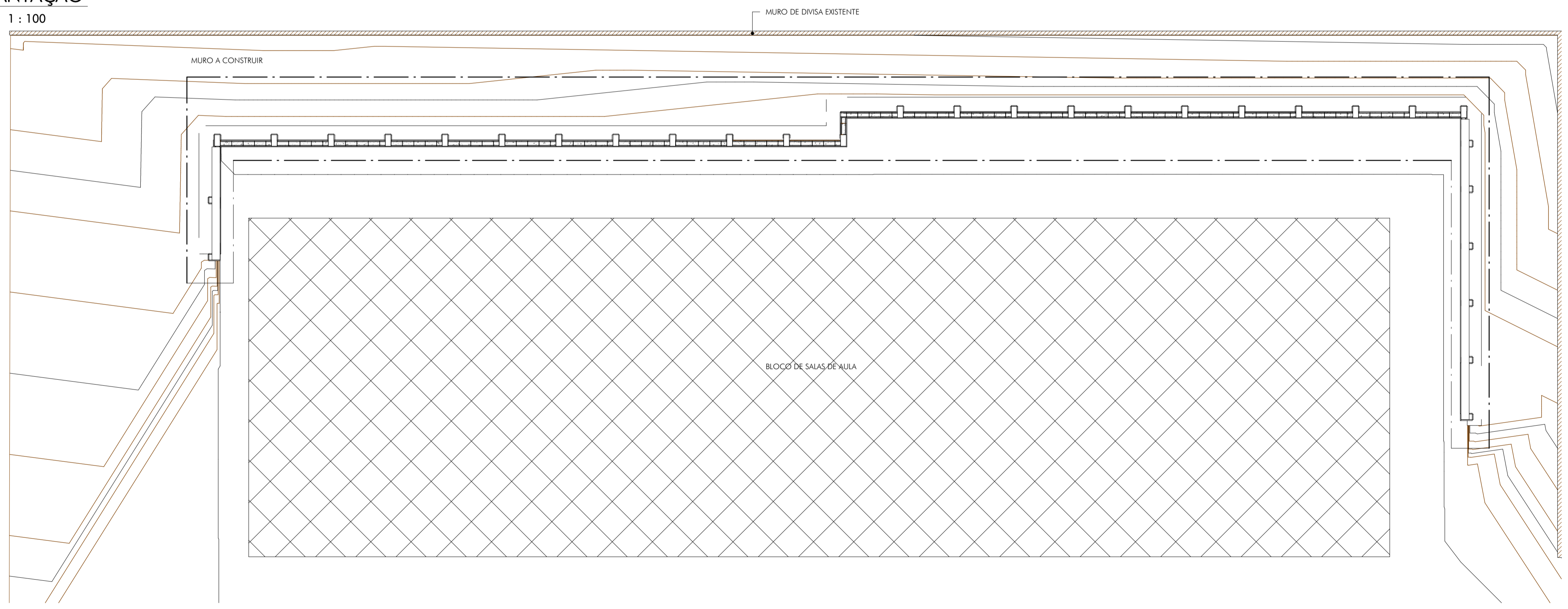


2 IMAGEM AÉREA
FONTE: GOOGLE EARTH
ESCALA: 1 : 1000



NOTAS:
LOCALIZAÇÃO
LATITUDE: 22°21'31.38"S | LONGITUDE: 45°46'38.07"O

3 IMPLANTAÇÃO
ESCALA: 1 : 100



QUADRO DE REVISÕES:

REVISÃO	REFERÊNCIA	DESCRIÇÃO	DATA	APROVAÇÃO
1				
2				
3				
4				
5				
6				
7				
8				
9				
10				
11				
12				
13				
14				
15				

OBSERVAÇÕES:

LEGENDA:

- CONSTRUÇÃO NOVA
- CONSTRUÇÃO EXISTENTE
- SOLO

ICTHUS ENGENHARIA
 CEL: +55 31 98766 8483
 FONE: +55 35 3025 6092
 E-MAIL: eng.carlosrossi@gmail.com

CLIENTE: E. M. CAP. MANOEL MACHADO HOMEM
 Prefeitura Municipal de Cachoeira de Minas

TÍTULO: PROJ. ESTRUTURAL - MURO CONTENÇÃO
 LOCALIZAÇÃO DA OBRA
 PLANTA DE SITUAÇÃO, IMAGEM AÉREA
 E IMPLANTAÇÃO

AUTOR DO PROJETO: CARLOS H. A. ROSSI
 PROJETO Nº: 102204142021001

REVISOR: C.Rossi

DATA: Abr. 2021

ESCALA: 01/06
 INDICADA
 centímetro

FECHA: 01/06
 INDICADA
 centímetro

REVISOR: C.Rossi

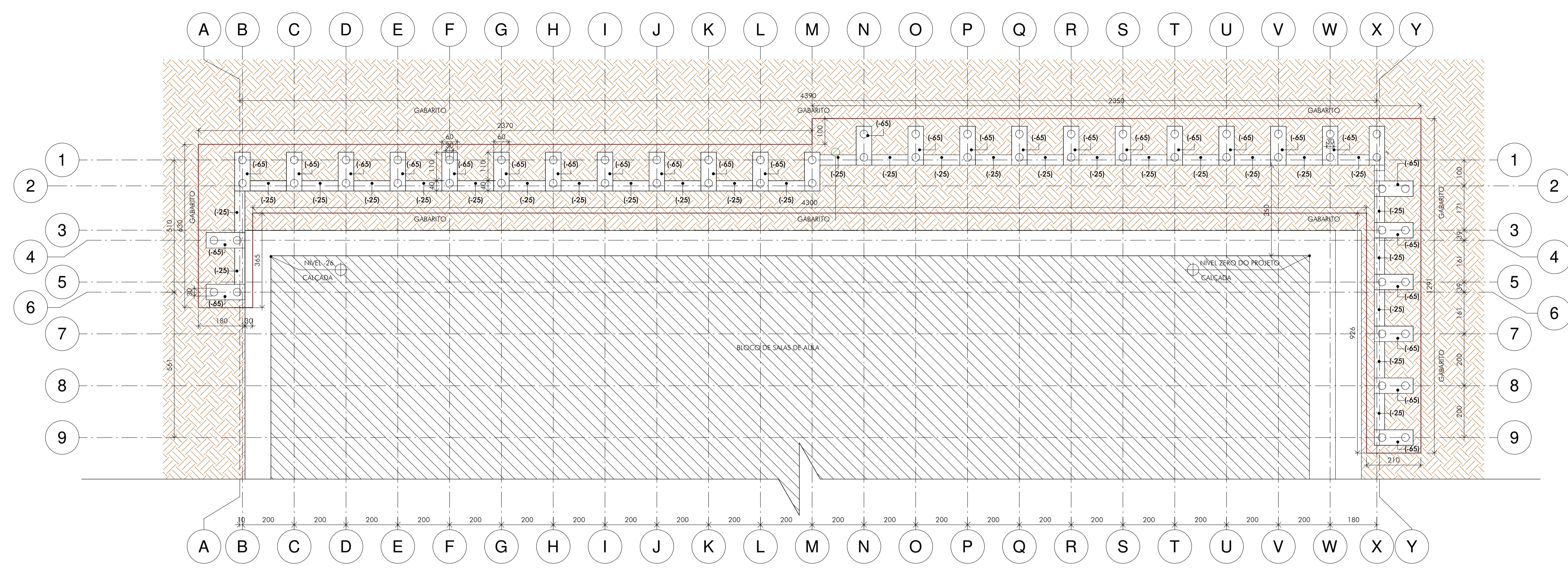
PROJETO Nº: 102204142021001

MG 20210235817 | 46.052/D | 51.236/MG | POL | CHM-Y/PCE/00-01

PROJETO DE FUNDAMENTAÇÃO
 1 7 0.10
 2 7 0.20
 3 7 0.30
 4 7 0.40
 5 7 0.50
 6 7 0.60
 7 7 0.70
 8 7 1.00
 9 7 1.30
 10 7 1.60
 11 7 1.90
 12 7 2.20
 13 7 2.50
 14 7 2.80
 15 7 3.10
 16 7 3.40

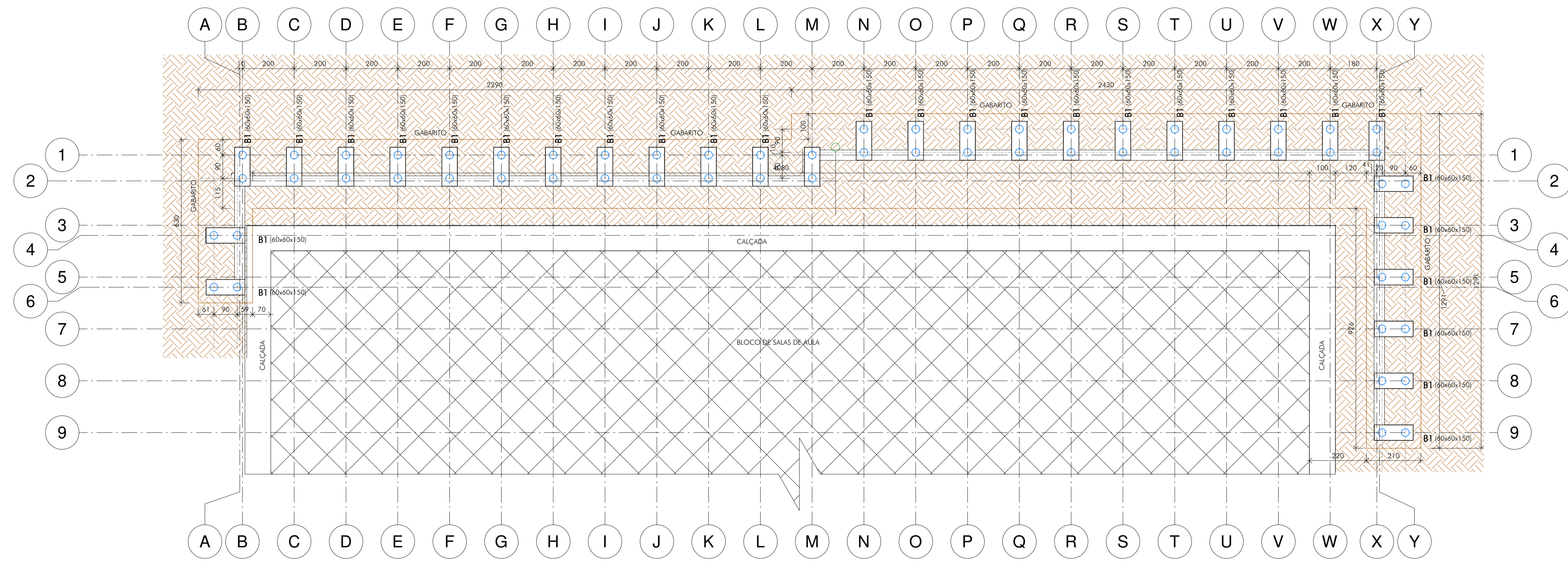
1 PLANTA DE GABARITO E ESCAVAÇÃO

ESCALA: 1 : 100



2 PLANTA DE LOCAÇÃO DAS ESTACAS

ESCALA: 1 : 100



QUADRO DE REVISÕES:

REVISÃO	REFERÊNCIA	DESCRIÇÃO	DATA	APROVAÇÃO
1				
2				
3				
4				
5				
6				
7				
8				
9				

OBSERVAÇÕES:

- DETALHAMENTO DAS PEÇAS DE CONCRETO ARMADO SÃO APRESENTADAS NA FOLHA 04;
- PARA EXECUÇÃO DO GABARITO DA OBRA, A ÁREA CONSIDERADA É DE 176,651 m²;
- PARA IMPERMEABILIZAÇÃO DAS VIGAS BALDRAMES SERÁ EXECUTADA PINTURA COM EMULSÃO ASFÁLTICA EM UMA ÁREA DE 47 m² CONTEMPLANDO AS FACES LATERAIS E SUPERIOR DAS VIGAS BALDRAMES.

TABELA DE BRITA APOIADA FUNDAÇÃO

TIPO	ÁREA	VOLUME
CAMADA DE BRITA APOIADA 5cm	41,38 m ²	2,07 m ³

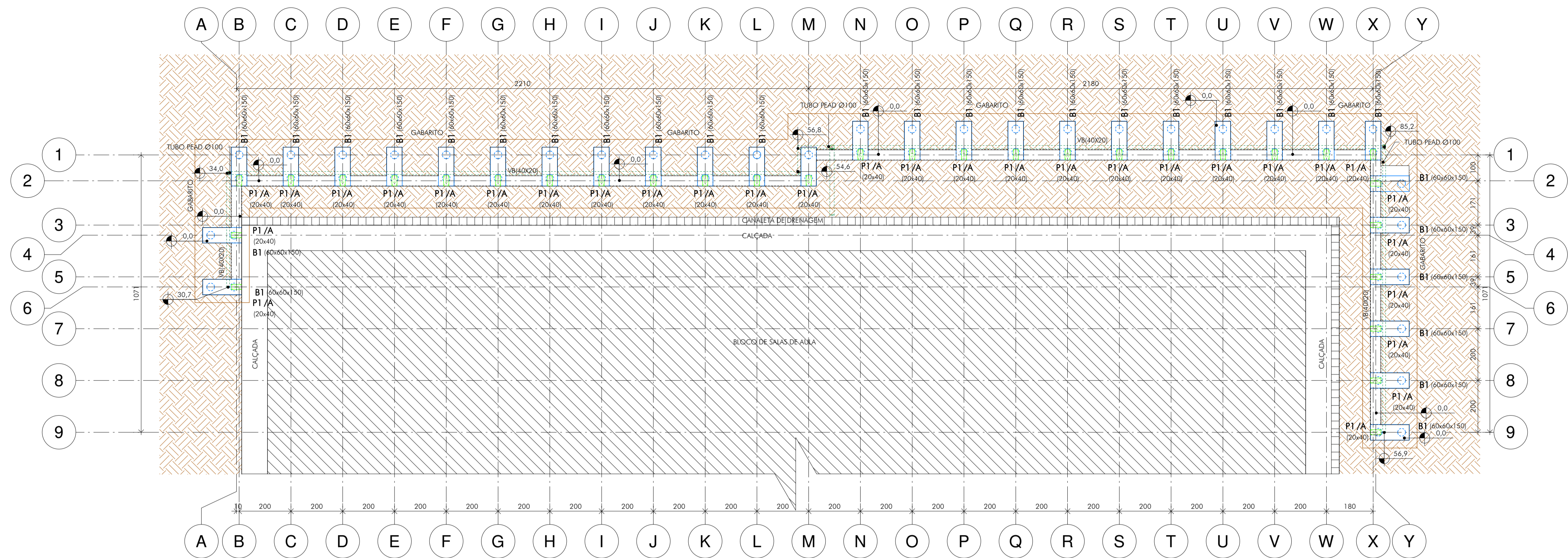
LEGENDA:

- (NBI) NÍVEL DE ESCAVAÇÃO
- ⊕ BLOCO SOBRE DUAS ESTACAS
- VIGAS
- ⊕ ESTACA Ø30CM
- CONSTRUÇÃO NOVA
- CONSTRUÇÃO EXISTENTE
- SOLO

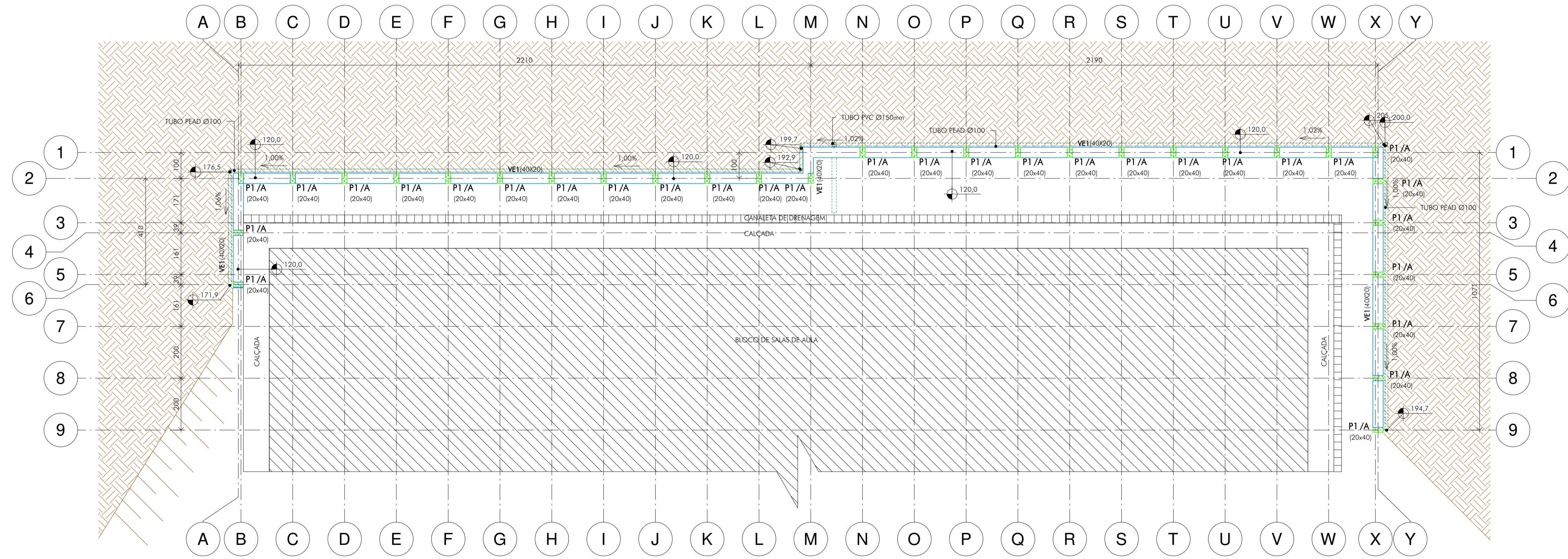
ICTHUS ENGENHARIA
 E. M. CAP. MANOEL MACHADO HOMEM
 Prefeitura Municipal de Cachoeira de Minas
 PROJ. ESTRUTURAL - MURO CONTENÇÃO
 ESTRUTURA MISTA
 PLANTAS DE GABARITO, ESCAVAÇÃO
 E LOCAÇÃO DAS ESTACAS
 CARLOS H. A. ROSSI
 02/06
 indicada
 centímetro
 emissão
 Abr.2021
 C.Rossi
 46.052/D
 51.236/MG
 POL
 CHM-Y/PCE/00-02

ESTE PROJETO É DE PROPRIEDADE DA ICTHUS ENGENHARIA, CREA/MG Nº 51.236/0-0. NÃO PERMITIR O USO DE SEUS CONTEÚDOS PARA QUALQUER FIM SEM O CONSENTIMENTO DA ICTHUS ENGENHARIA.

1 PLANTA DE FUNDAÇÃO
ESCALA: 1 : 100



2 PLANTA DE FORMA
VIGA DE EMPUXO
ESCALA: 1 : 100



QUADRO DE REVISÕES:

REVISÃO	REFERÊNCIA	DESCRIÇÃO	DATA	APROVAÇÃO
1				
2				

OBSERVAÇÕES:

- DETALHAMENTO DAS PEÇAS DE CONCRETO ARMADO SÃO APRESENTADAS NA FOLHA 04;
- PARA EXECUÇÃO DO GABARITO DA OBRA, A ÁREA CONSIDERADA É DE 176,651 m²;
- VISANDO PROTEÇÃO MECÂNICA DO TUBO PEAD DE DRENAGEM, DEVE-SE ENVOLVÊ-LO COM BRITA, TENDO-SE UM TOTAL DE 9,16 m³;
- DRENAGEM SUBTERRÂNEA DO MURO POR MEIO DE 2 TUBOS PEAD DOTADOS DE FUROS, UTILIZAR INCLINAÇÃO DE 1%. LOCALIZAÇÕES DOS TUBOS SÃO APRESENTADAS NA FOLHA 06;
- DRENAGEM SUPERFICIAL POR MEIO DE CANALETA EM "U" DE CONCRETO MOLDADO IN LOCO. VER DETALHES NA FOLHA 06.

TUBULAÇÃO DE DRENAGEM

DESCRIÇÃO	COMPRIMENTO (cm)
TUBO PEAD FLEXÍVEL CORRUGADO PERFURADO Ø100mm	12179

CANALETA DE CONCRETO

DESCRIÇÃO	ÁREA	VOLUME
CONCRETO MOLDADO IN LOCO	31,62 m ²	1,58 m ³

LEGENDA:

PILAR QUE NASCE	CONSTRUÇÃO NOVA
PILAR QUE PASSA	CONSTRUÇÃO EXISTENTE
PILAR QUE MORRE	SOLO

ICTHUS ENGENHARIA
CEL: +55 31 98766 8483
FONE: +55 35 3025 6092
MG 20210235817

E. M. CAP. MANOEL MACHADO HOMEM
CLIENTE: Prefeitura Municipal de Cachoeira de Minas
TÍTULO: PROJ. ESTRUTURAL - MURO CONTENÇÃO
ESTRUTURA MISTA
PLANTA DE FUNDAÇÃO
E DA VIGA DE EMPUXO

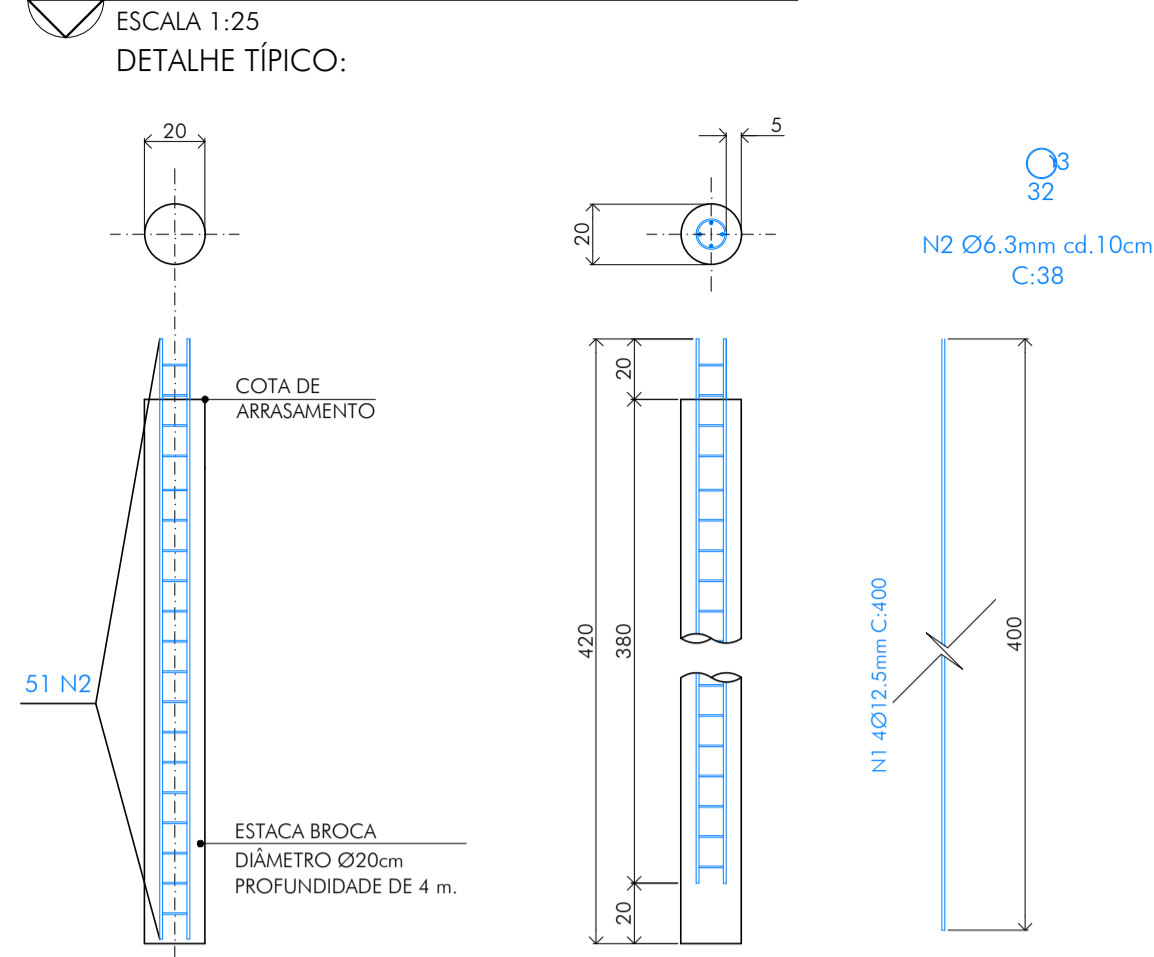
CARLOS H. A. ROSSI
PROJETO: CARLOS HENRIQUE AMARAL
BOSSA 414320691

DATA: Abr. 2021
REVISOR: CRossi

FOYLA: 03/06
ESCALA: indicada
UNIDADE: centímetro
EMISSÃO:
DATA: Abr. 2021
REVISOR: CRossi

MG 20210235817 46.052/D 51.236/MG POL CHM-Y/PCE/00-03

1 DETALHAMENTO ESTACA BROCA



ESTACA COM Ø20 - PROF. 4,90m
62 REPETIÇÕES

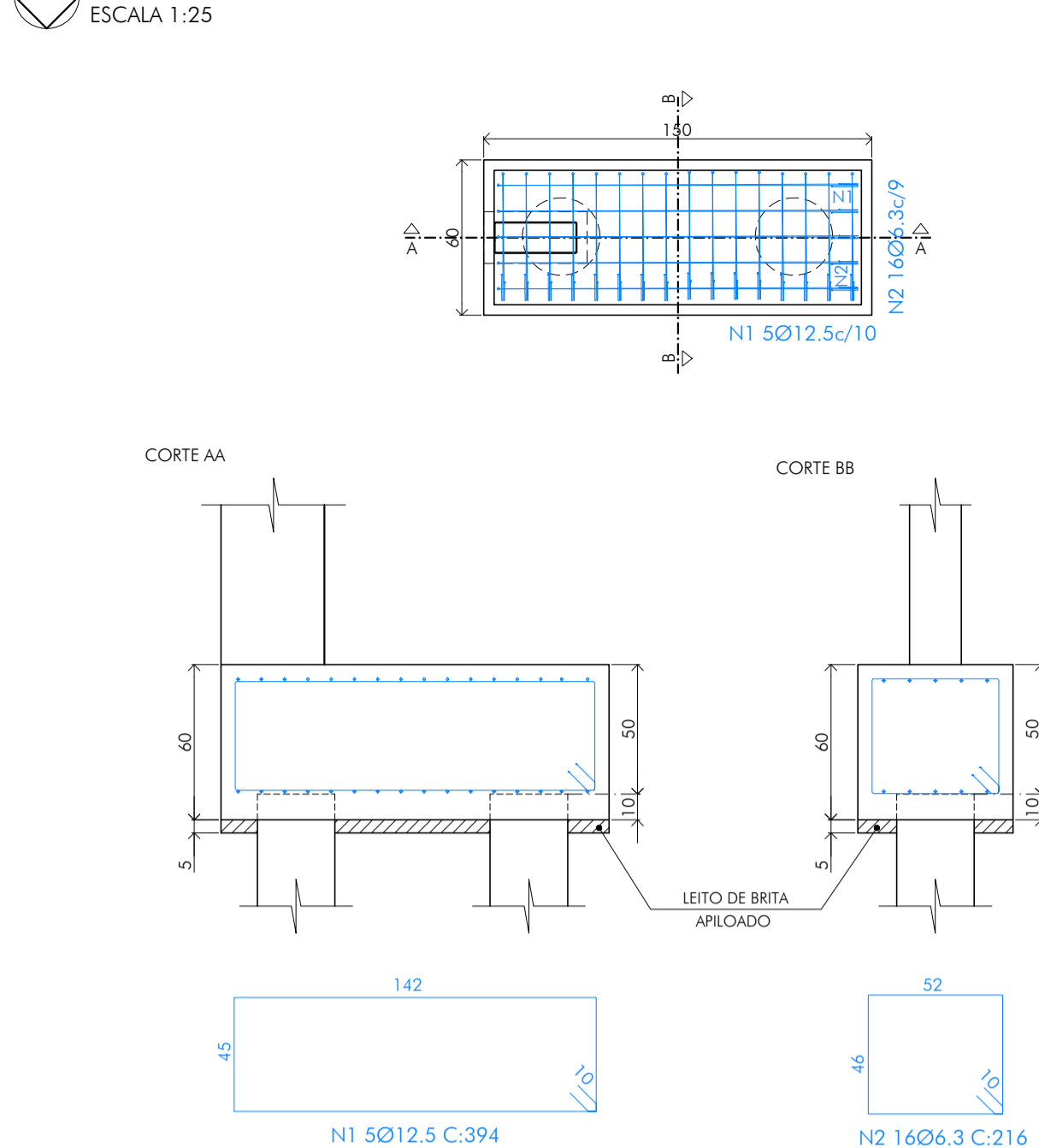
N	Ø	Q	UNI	TOTAL
1	12.5	4	400	1600
2	6.3	40	38	1520

ACO	Ø	TOTAL	PESO
50B	6.3	94240	230.9
50B	12.5	99200	955.3

CONCRETO: 9 m³

- NOTAS:
- AS ESTACAS DEVEM TER COBRIMENTO MÍNIMO DE 5 CM;
 - O SLUMP DA ESTACA DEVERÁ SER DE 24 +/- 2.

2 BLOCO B1 (60x150x60) cm 31 REPETIÇÕES



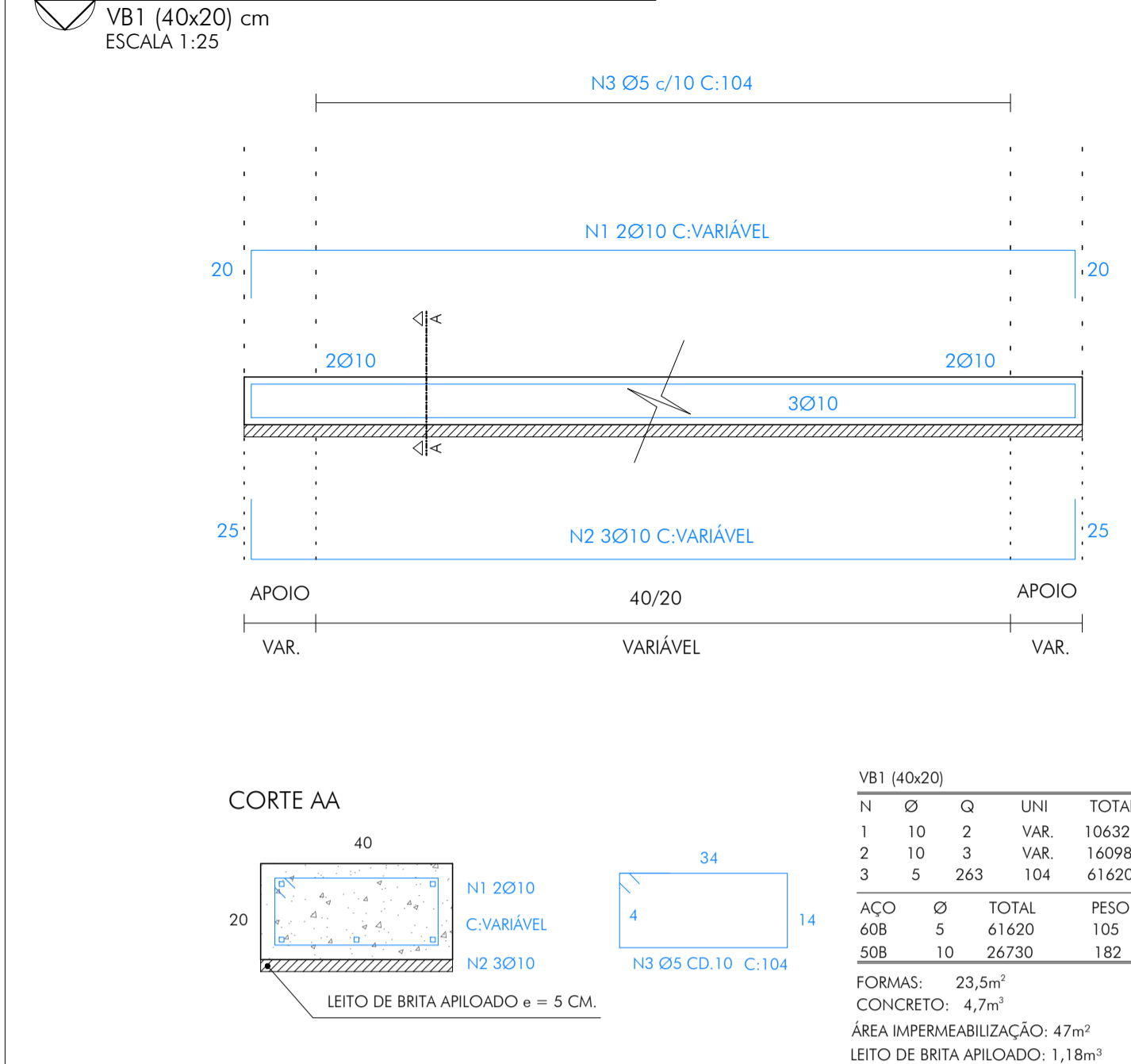
B1 (31 REPETIÇÕES)

N	Ø	Q	UNI	TOTAL
1	12.5	5	394	1970
2	6.3	16	216	3456

ACO	Ø	TOTAL	PESO
50B	6.3	107136	289
50B	12.5	61070	647

FORMAS: 86m²
CONCRETO: 18,5m³
ÁREA IMPERMEABILIZAÇÃO: 116,7m²
LEITO DE BRITA APLOADO: 1,54m³

3 DETALHAMENTO VIGA BALDRAME



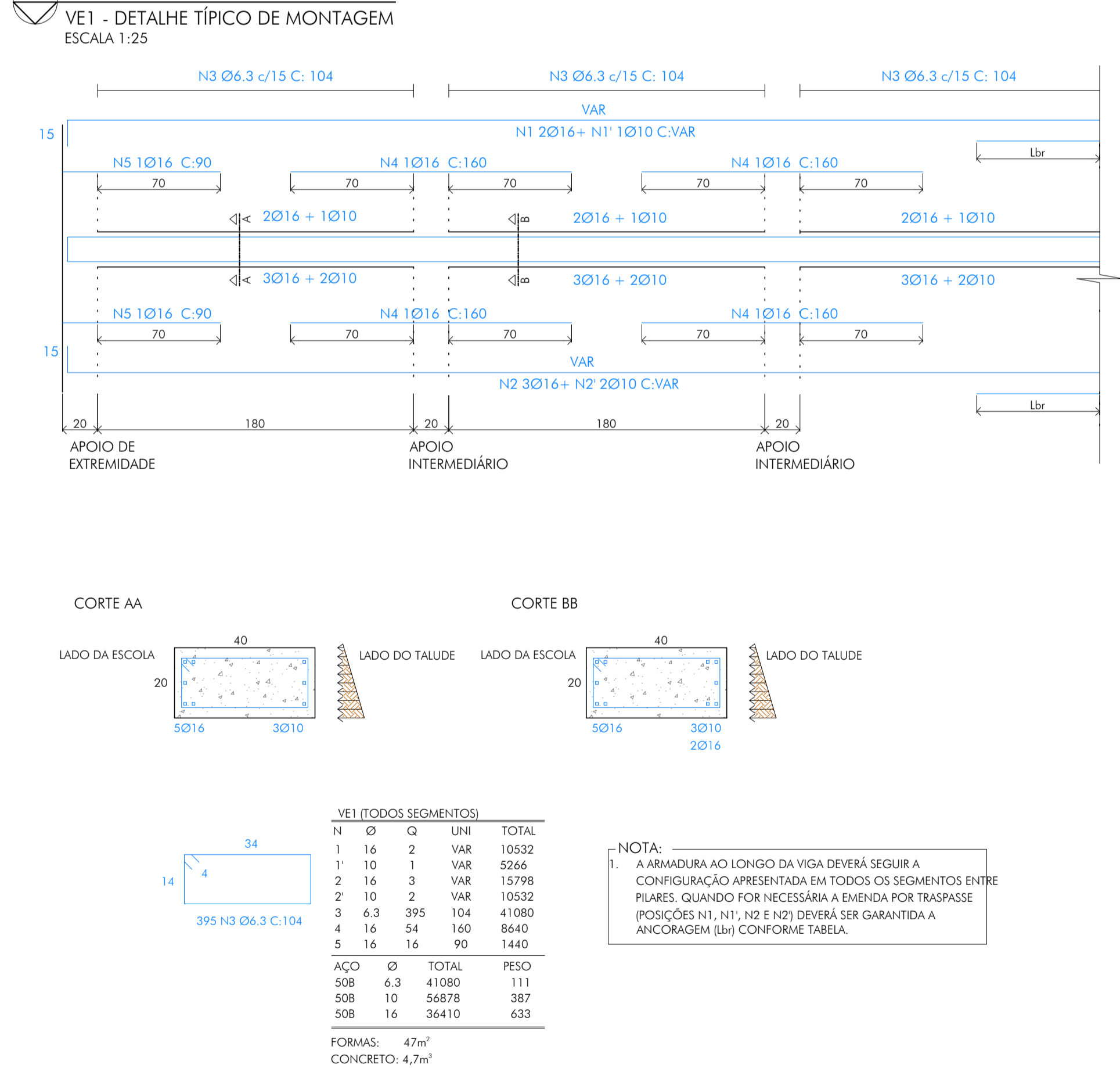
VB1 (40x20)

N	Ø	Q	UNI	TOTAL
1	10	2	VAR	10632
2	10	3	VAR	16098
3	5	263	104	61620

ACO	Ø	TOTAL	PESO
60B	5	61620	105
50B	10	26730	182

FORMAS: 23,5m²
CONCRETO: 4,7m³
ÁREA IMPERMEABILIZAÇÃO: 47m²
LEITO DE BRITA-APLOADO: 1,18m³

4 VIGAS DE EMPUXO



VE1 (TODOS SEGMENTOS)

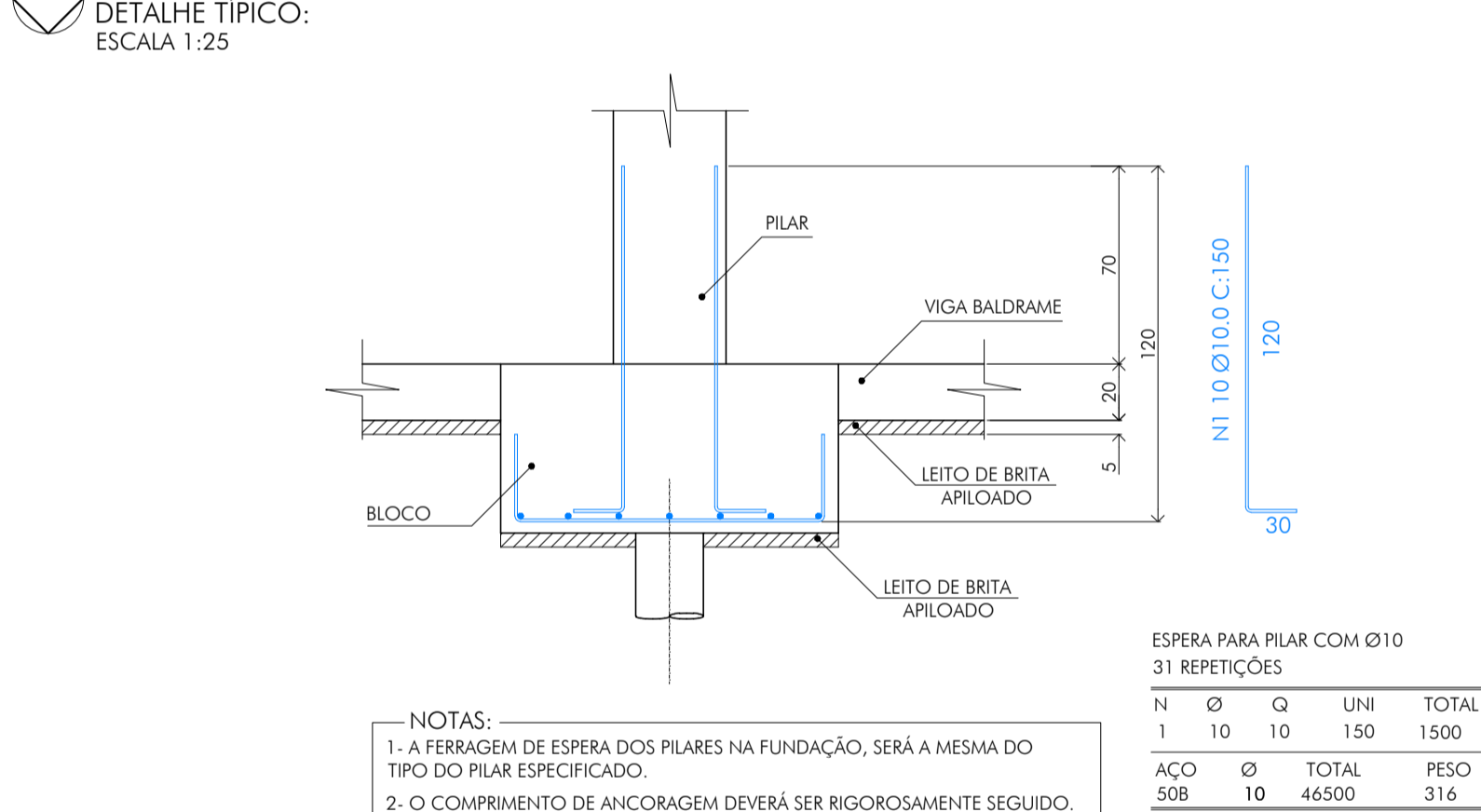
N	Ø	Q	UNI	TOTAL
1	16	2	VAR	10532
1	10	1	VAR	5266
2	16	3	VAR	15798
2	10	2	VAR	10532
3	6.3	395	104	41080
4	16	54	160	8640
5	16	16	90	1440

ACO	Ø	TOTAL	PESO
50B	6.3	41080	111
50B	10	56878	387
50B	16	36410	633

FORMAS: 47m²
CONCRETO: 4,7m³

- NOTA:
- A ARMADURA AO LONGO DA VIGA DEVERÁ SEGUIR A CONFIGURAÇÃO APRESENTADA EM TODOS OS SEGMENTOS ENTRE PILARES. QUANDO FOR NECESSÁRIA A EMENDA POR TRASPASSE (POSICÕES N1, N1, N2 E N2) DEVERÁ SER GARANTIDA A ANCORAGEM (Lbr) CONFORME TABELA.

5 ESPERA DOS PILARES



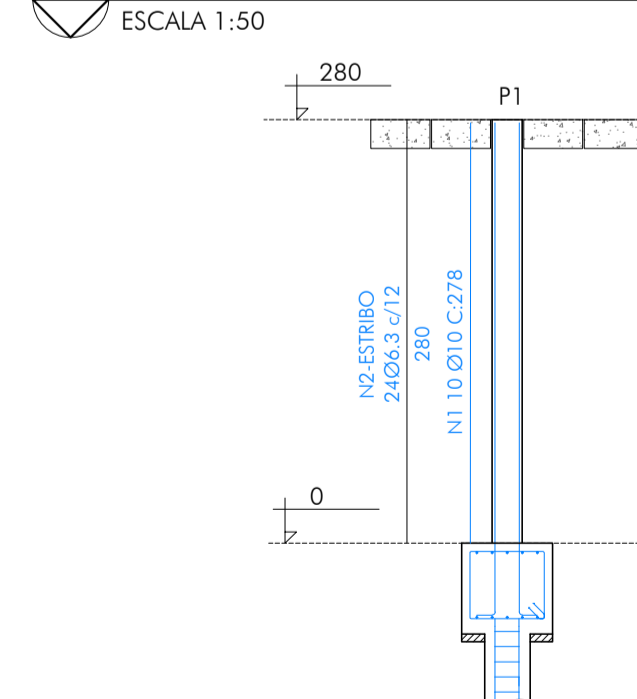
- NOTAS:
- A FERREAGEM DE ESPERA DOS PILARES NA FUNDAÇÃO, SERÁ A MESMA DO TIPO DO PILAR ESPECIFICADO.
 - O COMPRIMENTO DE ANCORAGEM DEVERÁ SER RIGOROSAMENTE SEGUIDO.

ESPERA PARA PILAR COM Ø10
31 REPETIÇÕES

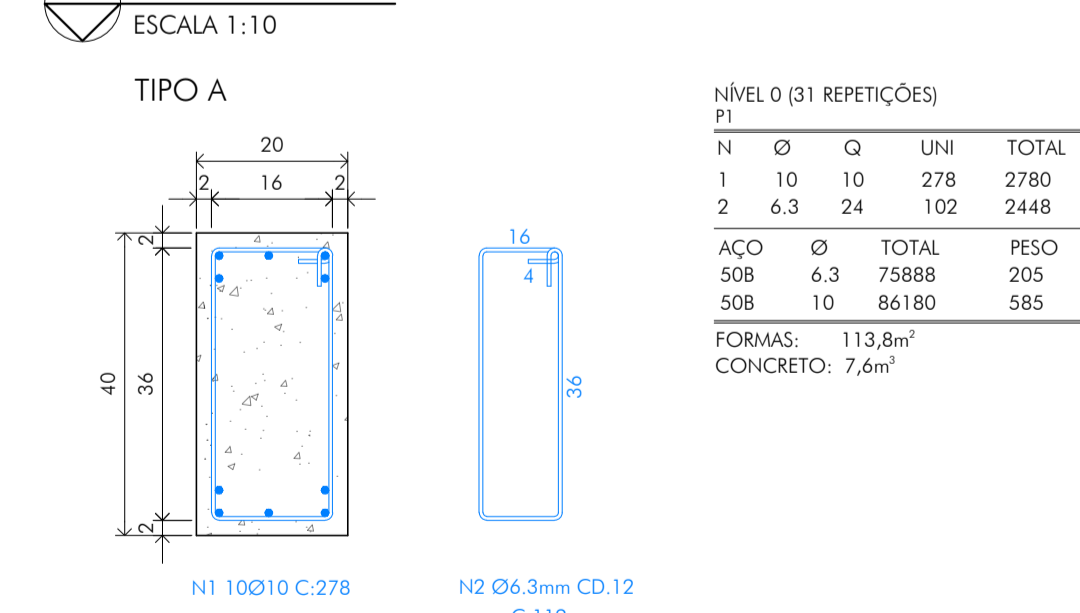
N	Ø	Q	UNI	TOTAL
1	10	10	150	1500

ACO	Ø	TOTAL	PESO
50B	10	46500	316

6 DETALHAMENTO TÍPICO DO PILAR



7 PILARES TIPO



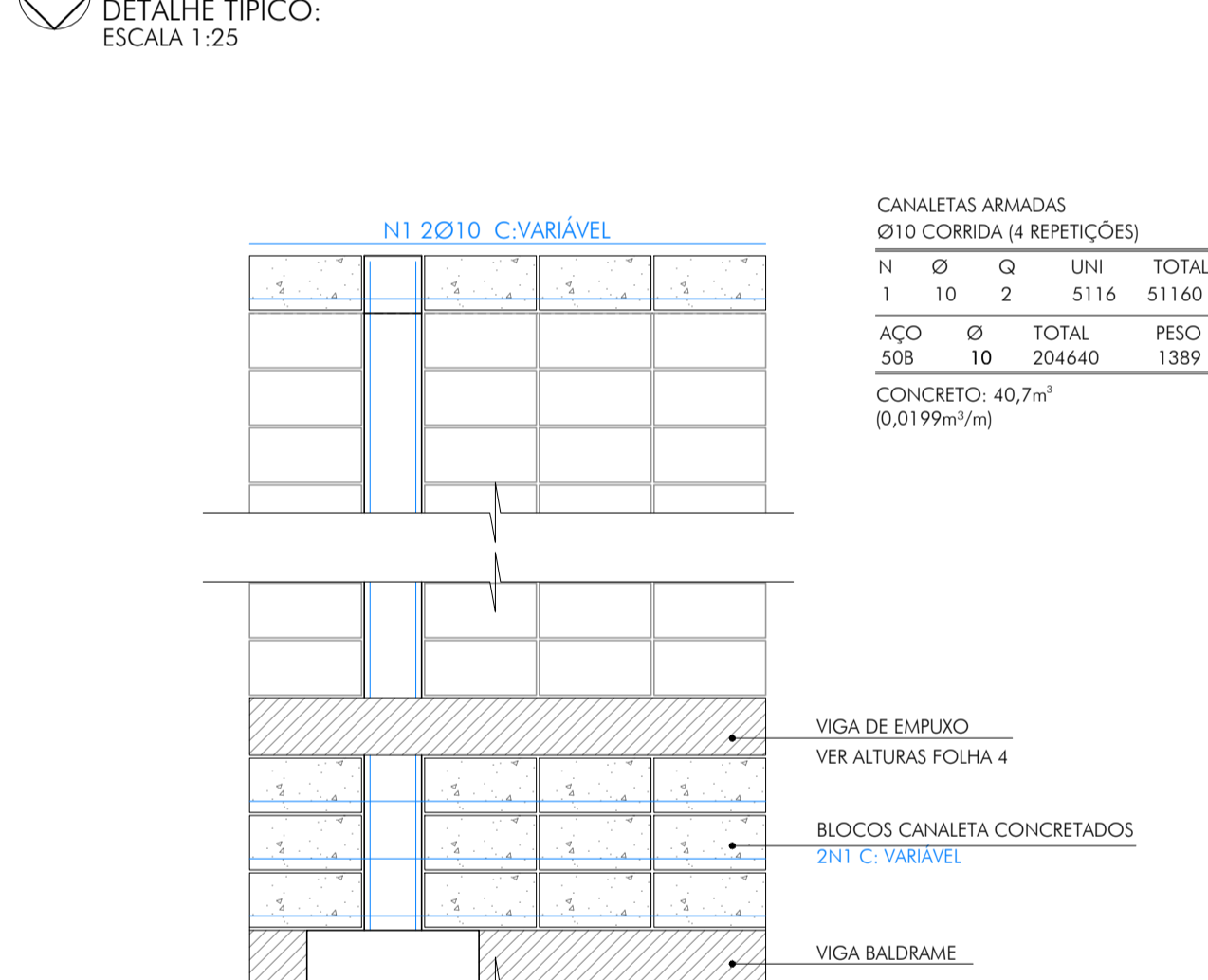
NÍVEL 0 (31 REPETIÇÕES)

N	Ø	Q	UNI	TOTAL
1	10	10	278	2780
2	6.3	24	102	2448

ACO	Ø	TOTAL	PESO
50B	6.3	75888	205
50B	10	86180	585

FORMAS: 113,8m²
CONCRETO: 7,6m³

8 BLOCOS CANALETA



CANALETAS ARMADAS
Ø10 CORRIDA (4 REPETIÇÕES)

N	Ø	Q	UNI	TOTAL
1	10	2	5116	51160

ACO	Ø	TOTAL	PESO
50B	10	204640	1389

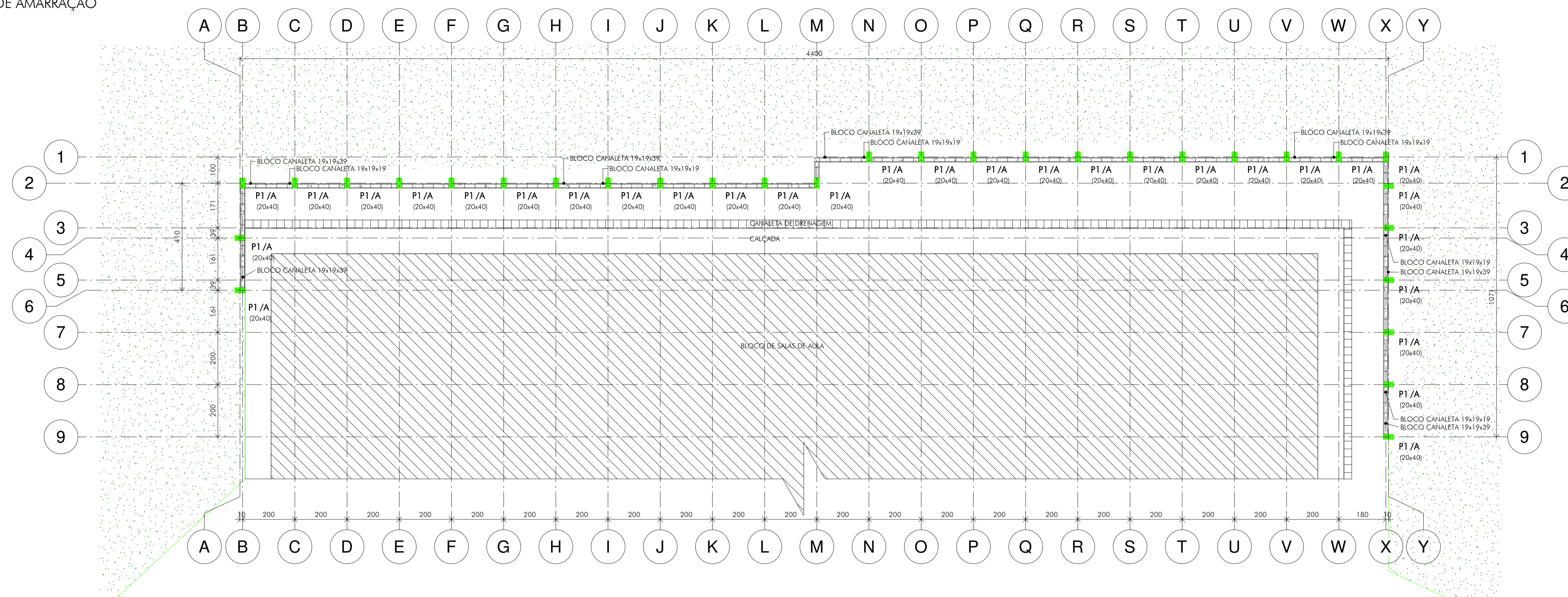
CONCRETO: 40,7m³
(0,0199m³/m)

OBSERVAÇÃO:
-NA REVISÃO 1 APENAS DE FOLHA 04 / 06 FOI MODIFICADA.

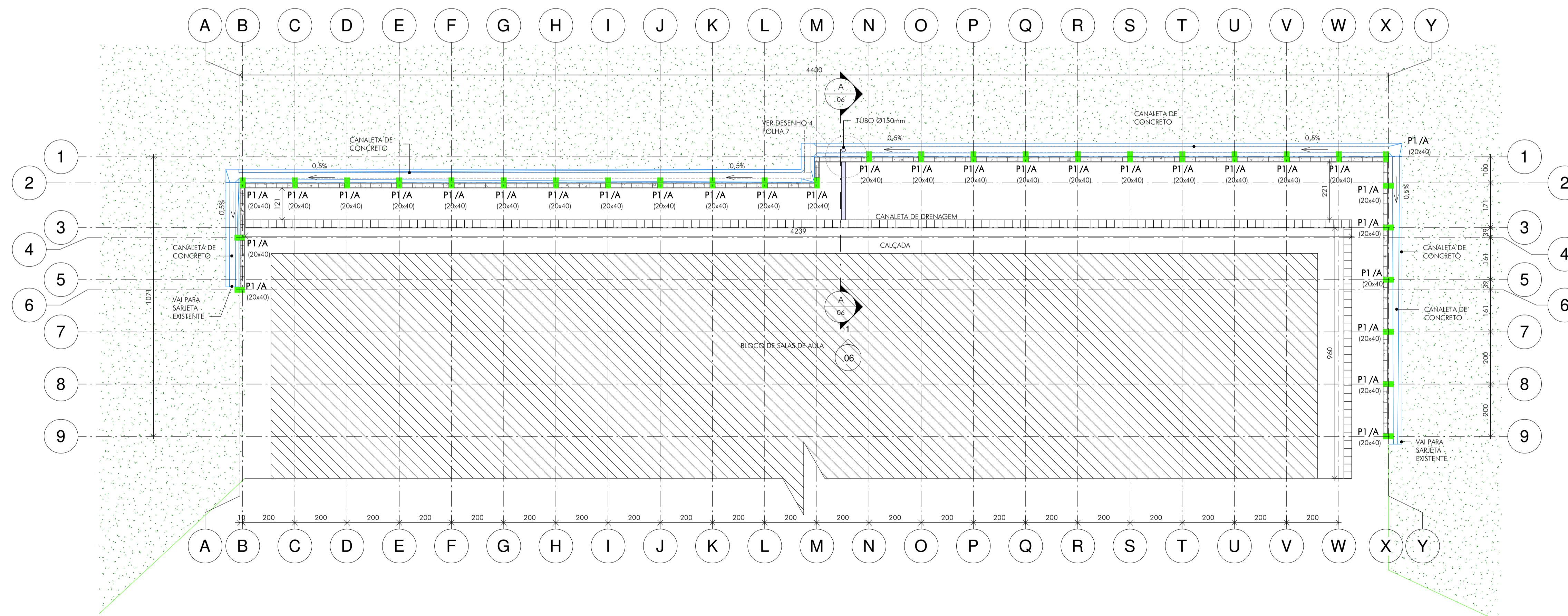
QUADRO REVISÕES:				ANCORAGEM:				CONCRETO:				FERRAGEM:				CONCRETO:				FERRAGEM:				CONCRETO:				FERRAGEM:				LEGENDA:			
01	ADEQ.	ESTACAS E QUANTITATIVOS DE MATERIAS	23/08/23	CRoss	[Table with concrete and reinforcement data]				[Table with concrete and reinforcement data]				[Table with concrete and reinforcement data]				[Table with concrete and reinforcement data]				[Table with concrete and reinforcement data]				[Table with concrete and reinforcement data]				[Table with concrete and reinforcement data]						

ICTHUS ENGENHARIA
 E. M. CAP. MANOEL MACHADO HOMEM
 Prefeitura Municipal de Cachoeira de Minas
PROJETO ESTRUTURAL - MURO CONTENÇÃO
 DETALHES EXECUTIVOS
 ESTACA ESCAVADA, BLOCOS, PILARES
 VIGAS BALDRAMÉ E DE EMPUXO
 CARLOS H. A. ROSSI
 46.052/D 51.236/MG
 04/06
 indicado
 centímetro
 revisão 01
 Ago.2023
 C.Rossi

1 PLANTA DE FORMA
 TOPO DO MURO/CINTA DE AMARRAÇÃO
 ESCALA: 1 : 100



2 PLANTA - TOPO DO MURO
 CANALETA DE DRENAGEM PLUVIAL
 ESCALA: 1 : 100



QUADRO DE REVISÕES:

REVISÃO	REFERÊNCIA	DESCRIÇÃO	DATA	APROVAÇÃO
1				
2				

OBSERVAÇÕES:

TABELA MATERIAIS ALVENARIA E REVESTIMENTOS		
MATERIAL	ÁREA	VOLUME
ACABAMENTO - ARGAMASSA E AREIA FINA (1:1)	203,54 m ²	1,53 m ³
ARGAMASSA TRAÇO 1:3 (CIMENTO E AREIA) COM SIKA 1 (1:12)	407,08 m ²	3,05 m ³
BLOCO DE CONCRETO DE 19cm	74,72 m ²	14,20 m ³
CANALETE DE 19cm PREENCHIDA COM CONCRETO	53,39 m ²	10,14 m ³
CHAPISCO TRAÇO 1:3 (CIMENTO E AREIA GROSSA)	170,05 m ²	0,85 m ³

TABELA MATERIAIS ALVENARIA E REVESTIMENTOS		
MATERIAL	ÁREA	VOLUME
CHAPISCO - ARGAMASSA TRAÇO 1:3 COM SIKA 1 (1:10)	203,54 m ²	1,53 m ³
CONCRETO MOLDADO NO LOCAL	3,03 m ²	0,88 m ³
EMBOCO PAULISTA	170,05 m ²	3,40 m ³
MANTA GEOTÊXTEL	203,54 m ²	0,20 m ³

QUANTITATIVO DE TOPOGRAFIA		
CORTE COM EMPOLAMENTO	ATERRO COM EMPOLAMENTO	BOTA-DENTRO
62,53 m ²	432,52 m ²	369,99 m ²

BLOCOS CINTA DE AMARRAÇÃO	
DESCRIÇÃO	QTDE
BLOCO CANALETA 19x19x39	30
BLOCO CANALETA 19x19x39	118

LEGENDA:

CANALETE (ARMADA COM 2 Ø10.0):
 □ BLOCO DE CONCRETO 19x19x19 (MEIO BLOCO)
 □ BLOCO DE CONCRETO 19x19x39

α - Nº DO DETALHE
 XX - Nº DA FOLHA

α - NOME DO DETALHE
 XX - Nº DA FOLHA

BLOCOS CANALETA COM CONCRETO E DIJAS BARRAS CORRIDA DE 10mm

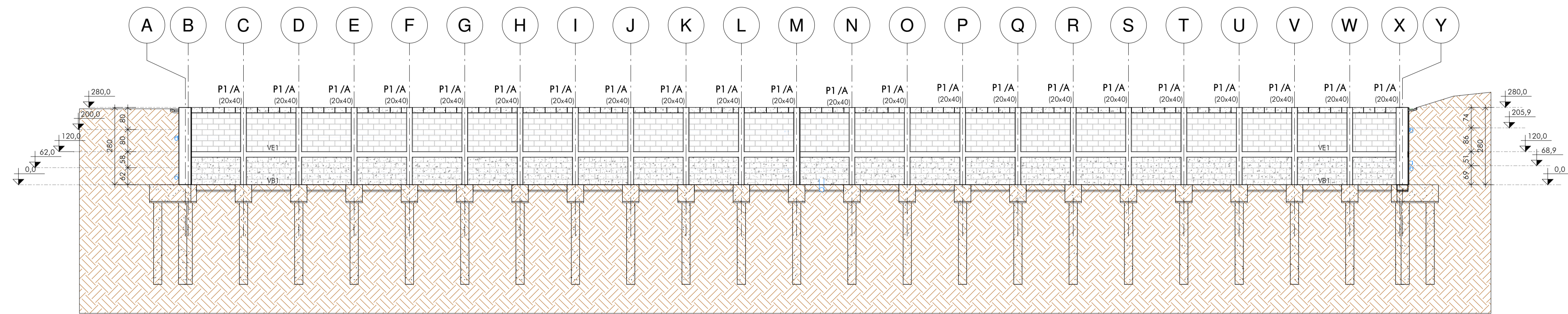
ICTHUS ENGENHARIA
 E. M. CAP. MANOEL MACHADO HOMEM
 Prefeitura Municipal de Cachoeira de Minas
PROJ. ESTRUTURAL - MURO CONTENÇÃO
 CONCRETO ARMADO
 PLANTA DE TOPO / CINTA DE AMARRAÇÃO
 CANALETA DE DRENAGEM PLUVIAL

Carlos H. A. Rossi
 46.052/D 51.236/MG

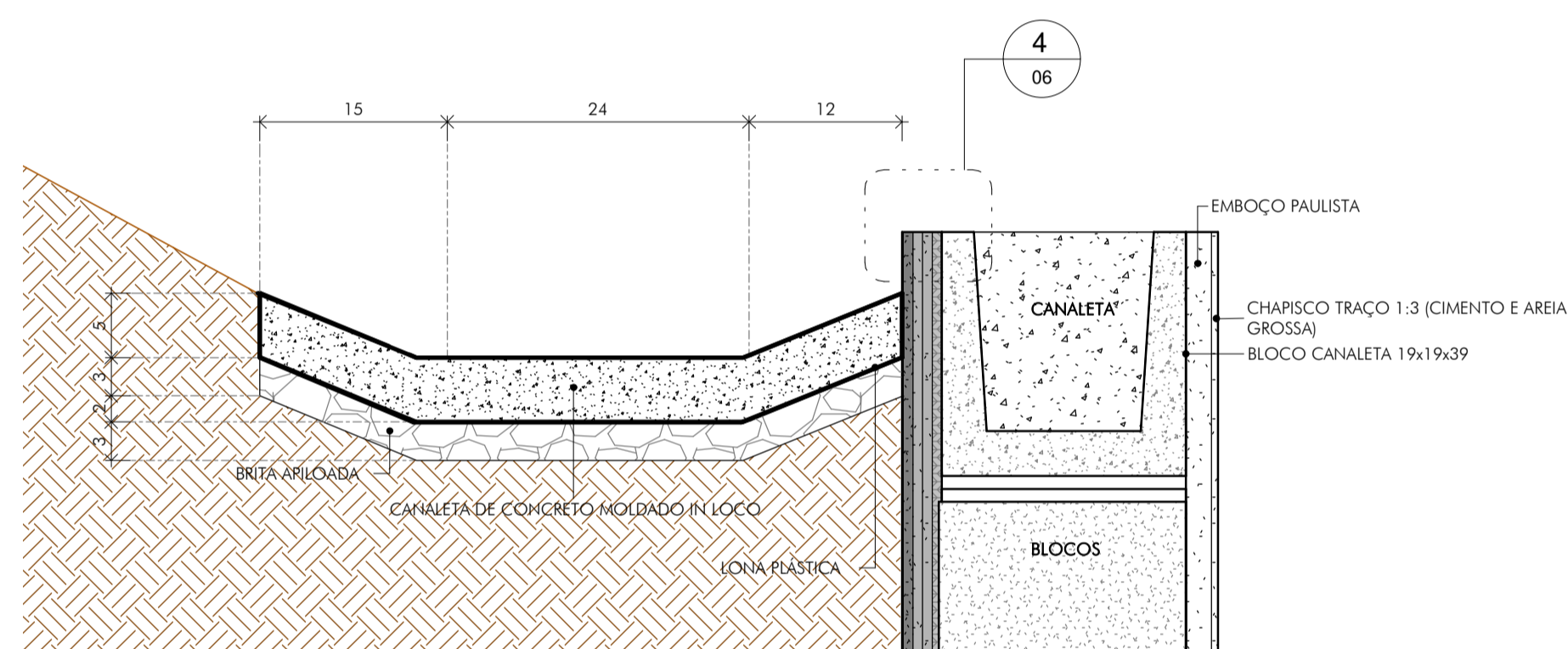
05/06
 indicada
 centímetro
 emissão
 Abr/2021
 CRossi

MG 20210235817

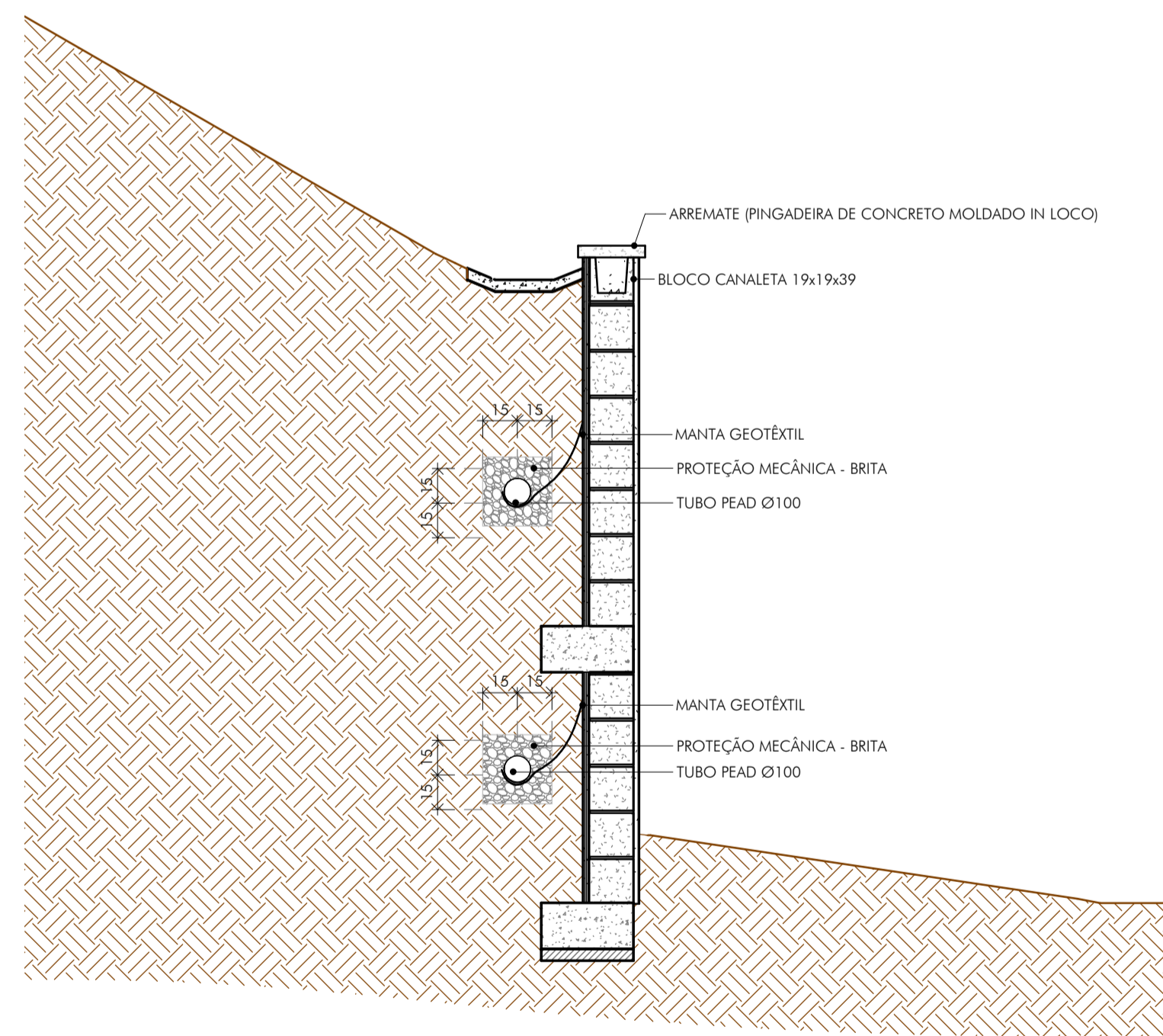
1 VISTA FRONTAL
ESCALA: 1 : 100



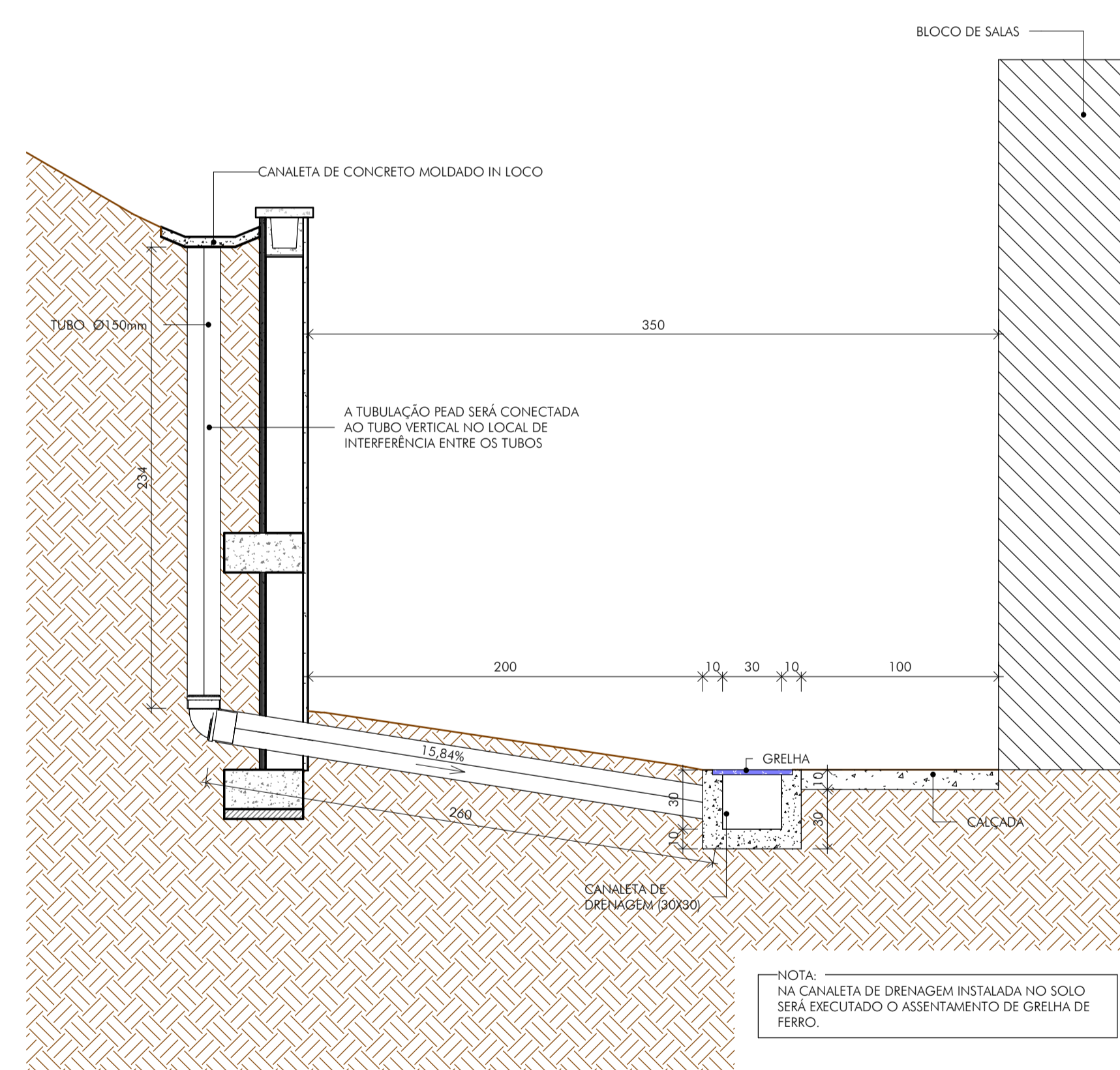
2 DETALHE TÍPICO REVESTIMENTO E CANALETA
ESCALA: 1 : 5



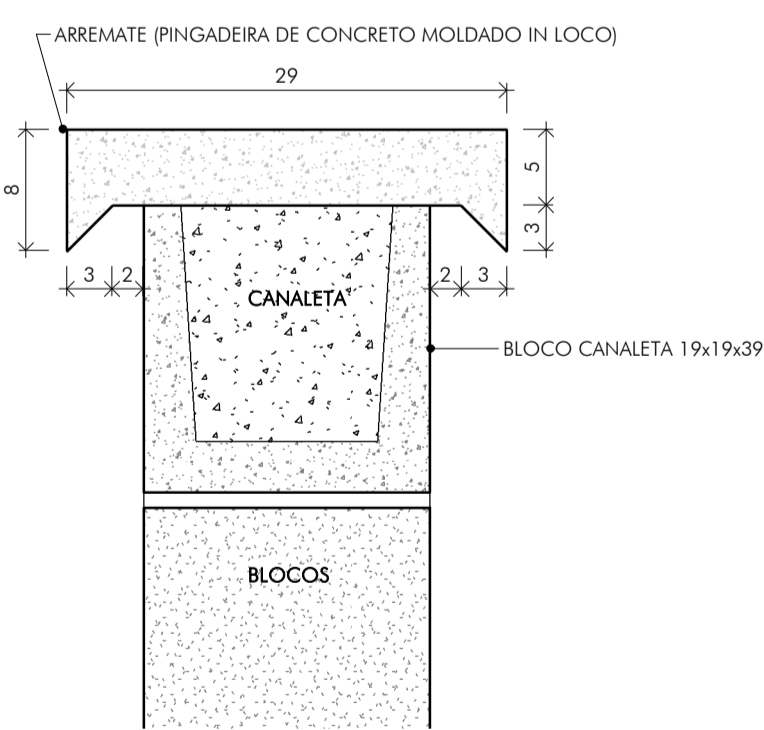
5 DETALHE TÍPICO DRENAGEM TUBULAÇÃO
ESCALA: 1 : 25



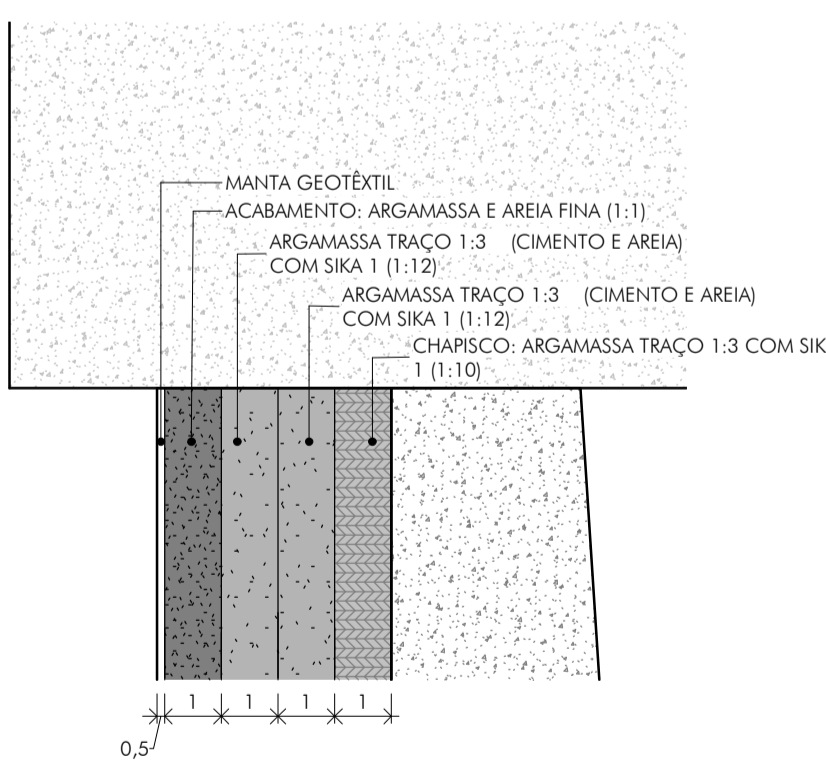
6 DETALHE TÍPICO DRENAGEM CANALETA DE DRENAGEM NO CHÃO
ESCALA: 1 : 25



3 DETALHE PINGADEIRA
ESCALA: 1 : 5



4 DETALHE TÍPICO REVESTIMENTO
ESCALA: 1 : 1



QUADRO DE REVISÕES:

REVISÃO	REFERÊNCIA	DESCRIÇÃO	DATA	APROVAÇÃO
1				
2				

OBSERVAÇÕES:

TABELA DE PAREDE	
TIPO	ÁREA
BLOCO VAZADO COM PREENCHIMENTO	53,39 m ²
ARREIMATE (PINGADEIRA DE CONCRETO MOLDADO IN LOCO)	3,03 m ²
BLOCO VAZADO COMUM	74,72 m ²
REVESTIMENTO IMPERMEABILIZANTE	203,54 m ²
CHARISCO + EMBOÇO PAULISTA	170,05 m ²

1- DETALHAMENTO DAS PEÇAS DE CONCRETO ARMADO SÃO APRESENTADAS NA FOLHA 04;

LEGENDA:

ICTHUS ENGENHARIA
E. M. CAP. MANOEL MACHADO HOMEM
Prefeitura Municipal de Cachoeira de Minas
PROJ. ESTRUTURAL - MURO CONTENÇÃO
ELEVÇÃO E DETALHAMENTOS
CANALETA DE DRENAGEM PLUVIA, PINGADEIRA, CANALETA
SEÇÃO TÍPICA DO MURO

FECHA: 06/06
ESCALA: indicado
UNIDADE: centímetro
REVISÃO Nº: emissão
DATA: Abr.2021
REVISOR: CRossi

AUTOR DO PROJETO: CARLOS H. A. ROSSI
DESENHO: CHM-Y/PCE/00-00

MG 20210235817 46.052/D 51.236/MG