



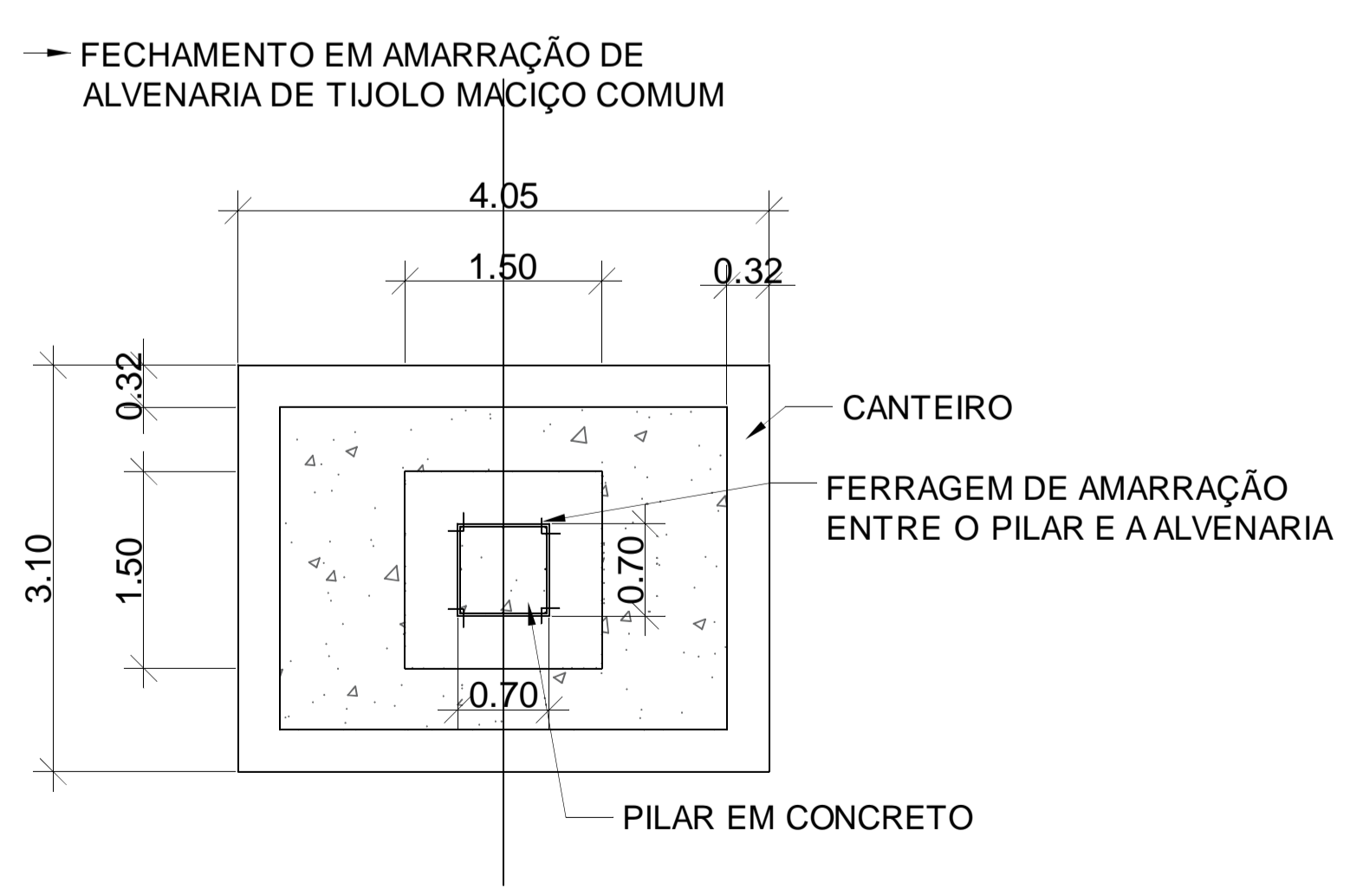
B PLANTA
ESCALA 1 : 75

NOTAS:

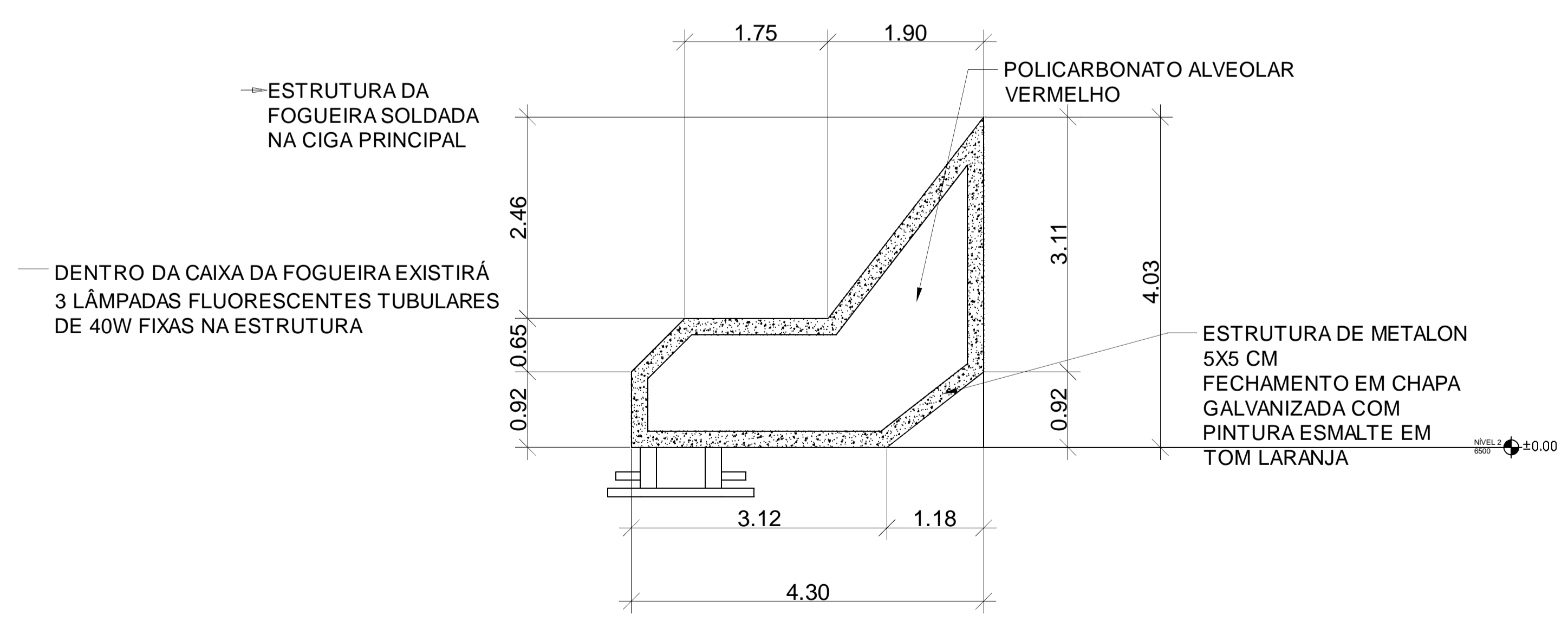
— OBS: TODOS OS ELEMENTOS ESTRUTURAIS FORAM PRÉ-DIMENSIONADOS, PORTANTO, APÓS O CÁLCULO ESTRUTURAL DEFINITIVO AS SEÇÕES PODERÃO SER ALTERADAS.

— AS PLACAS SERÃO FIXADAS NOS PERFIS METÁLICOS POR INTERMÉDIO DE GRAPAS METÁLICAS SOLDADAS NO PERFIL

Grapa é um material com a finalidade de facilitar a fixação das telas plásticas. Permite que se crie uma guia na lateral da tela para a passagem de corda ou cabo de aço que servirão de suporte.



DETALHE DA PARTE "A"
ESCALA 1 : 50




DETALHE DA FOGUEIRA
ESCALA 1 : 50

APROVAÇÃO:

RESPONSÁVEL TÉCNICO PELA EXECUÇÃO (CLIENTE):

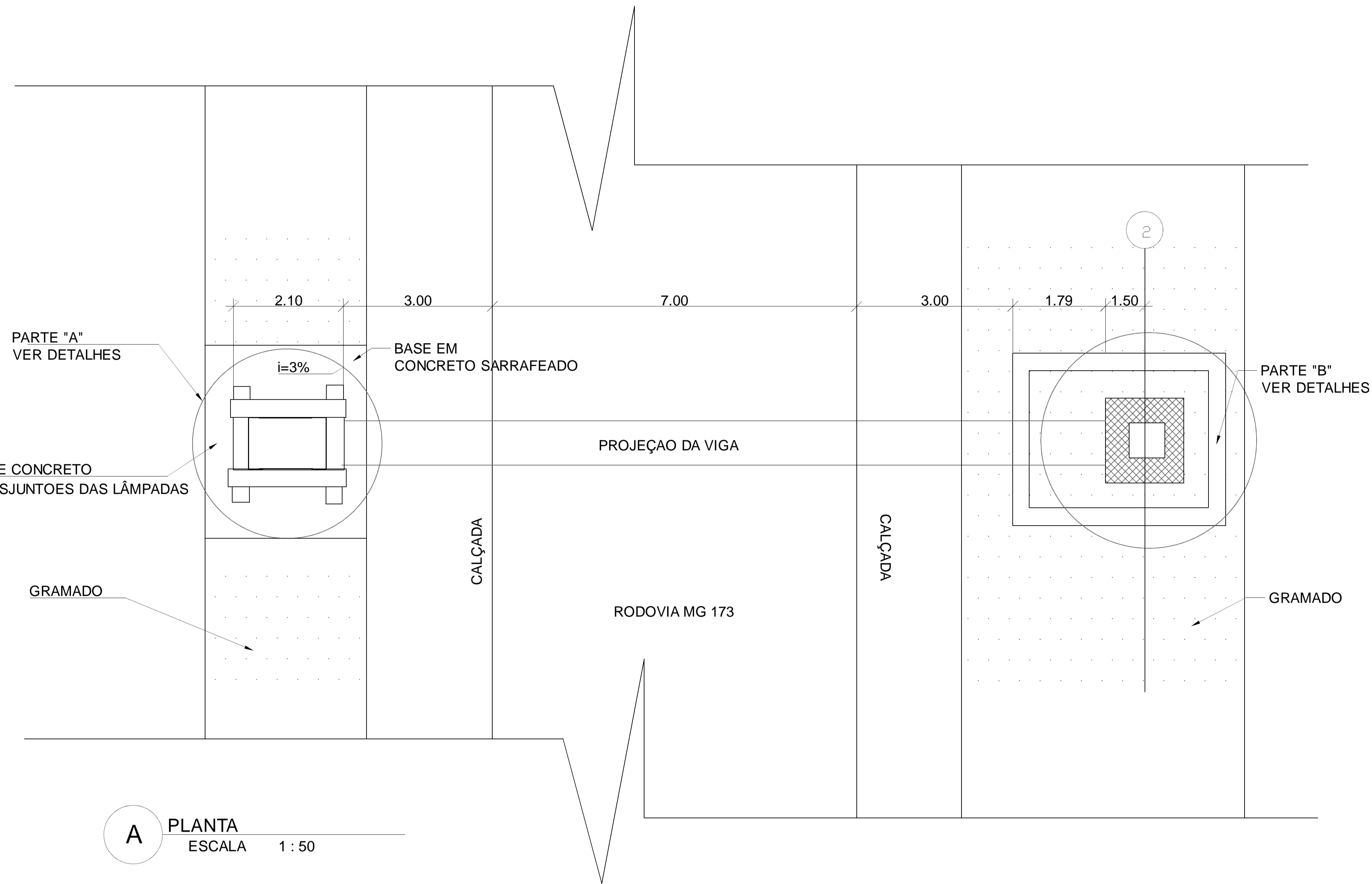
LIBERAÇÃO/APROVAÇÃO PARA CONSTRUÇÃO:

CONTRATADA:  CLEBER LUCIANO DA SILVA
LUCIANO DA SILVA
DIAS-0787218187
ENGENHEIRO RESPONSÁVEL
CREA-MG-130.907-0

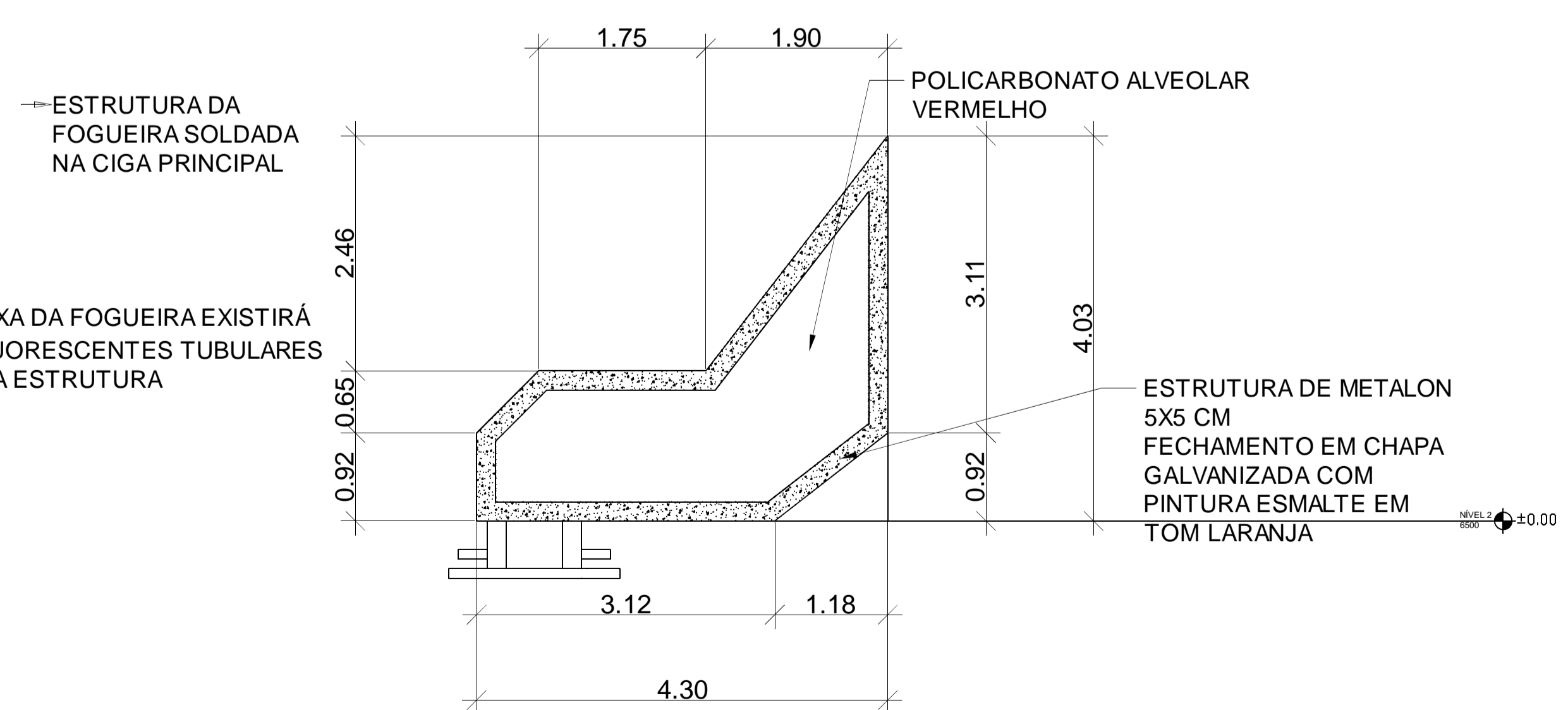
Nº REVISÃO	DATA	DESCRIÇÃO	RESPONSÁVEL

CLIENTE: PREFEITURA MUNICIPAL DE CACHEIRA DE MINAS - MG
 PROJETO: REVITALIZAÇÃO DO PORTICO ETAPA: PROJETO BÁSICO PRANCHA: ARQ-01 /05
 CONTEÚDO: PLANTA PORTICO / DETALHES/ CORTE
 LOCAL: CACHEIRA DE MINAS -MG DESENHO: ELLEN ALMEIDA
 ÁREA: 36,00 M²
 ARQUIVO: ORIGINAL ELABORADO PELA ARQUITETA: CLAUDIA CRISTINA CUNHA CREA-147.754/D DATA 1ª EMISSÃO: MARÇO/2023 ESCALA: INDICADA Nº REVISÃO: R0 VISTO:

SETAGEM	PENA	ESP.	COR
1	0.1	7	
2	0.2	7	
3	0.3	7	
4	0.4	7	
5	0.5	7	
6	0.6	7	
21	0.05	7	
250	0.1	250	
251	0.1	251	
252	0.1	252	
253	0.1	253	
254	0.1	254	
255	0.1	255	
OUT	0.1	7	



A PLANTA
ESCALA 1 : 50



DETALHE DA FOGUEIRA
ESCALA 1 : 50

NOTAS:

— OBS: TODOS OS ELEMENTOS ESTRUTURAIS FORAM PRÉ-DIMENSIONADOS, PORTANTO, APÓS O CÁLCULO ESTRUTURAL DEFINITIVO AS SEÇÕES PODERÃO SER ALTERADAS.


— AS PLACAS SERÃO FIXADAS NOS PERFIS METÁLICOS POR INTERMÉDIO DE GRAPAS METÁLICAS SOLDADAS NO PERFIL

Grapa é um material com a finalidade de facilitar a fixação das telas plásticas. Permite que se crie uma guia na lateral da tela para a passagem de corda ou cabo de aço que servirão de suporte.

APROVAÇÃO:

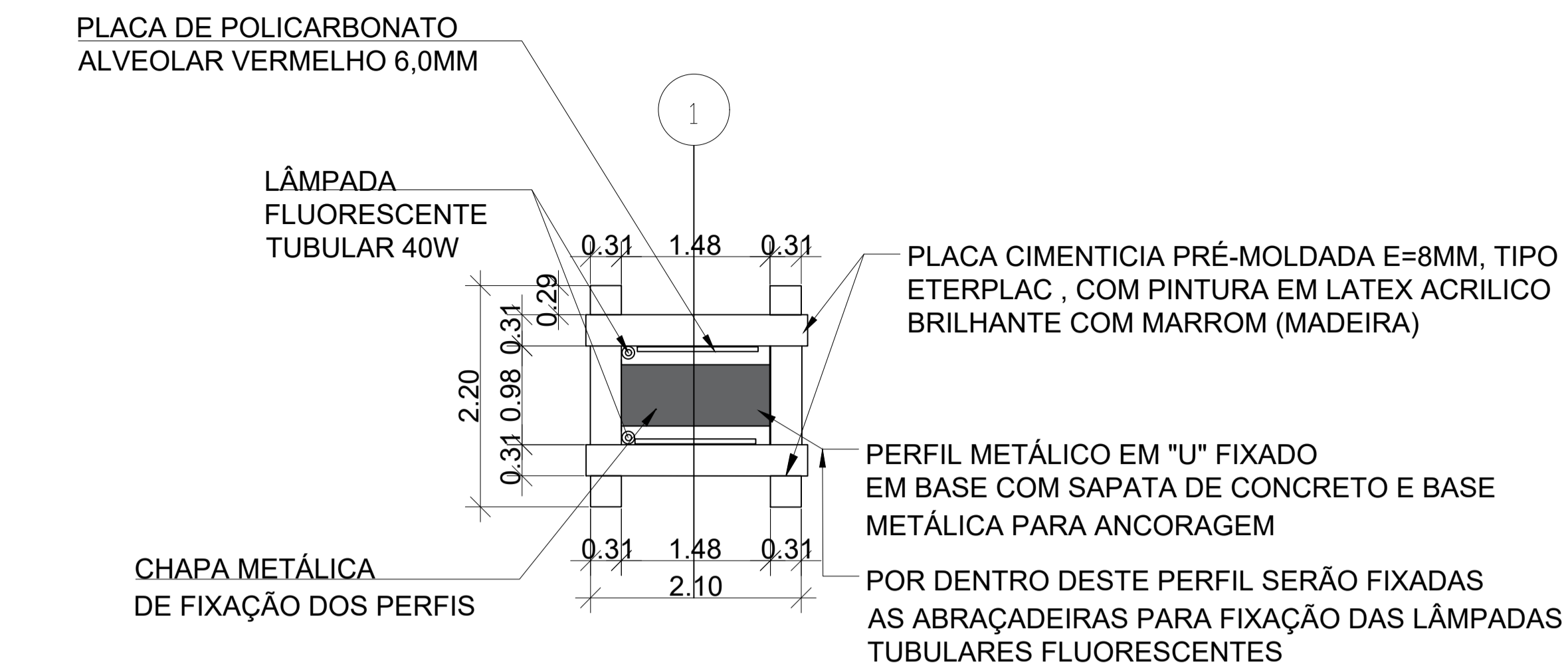
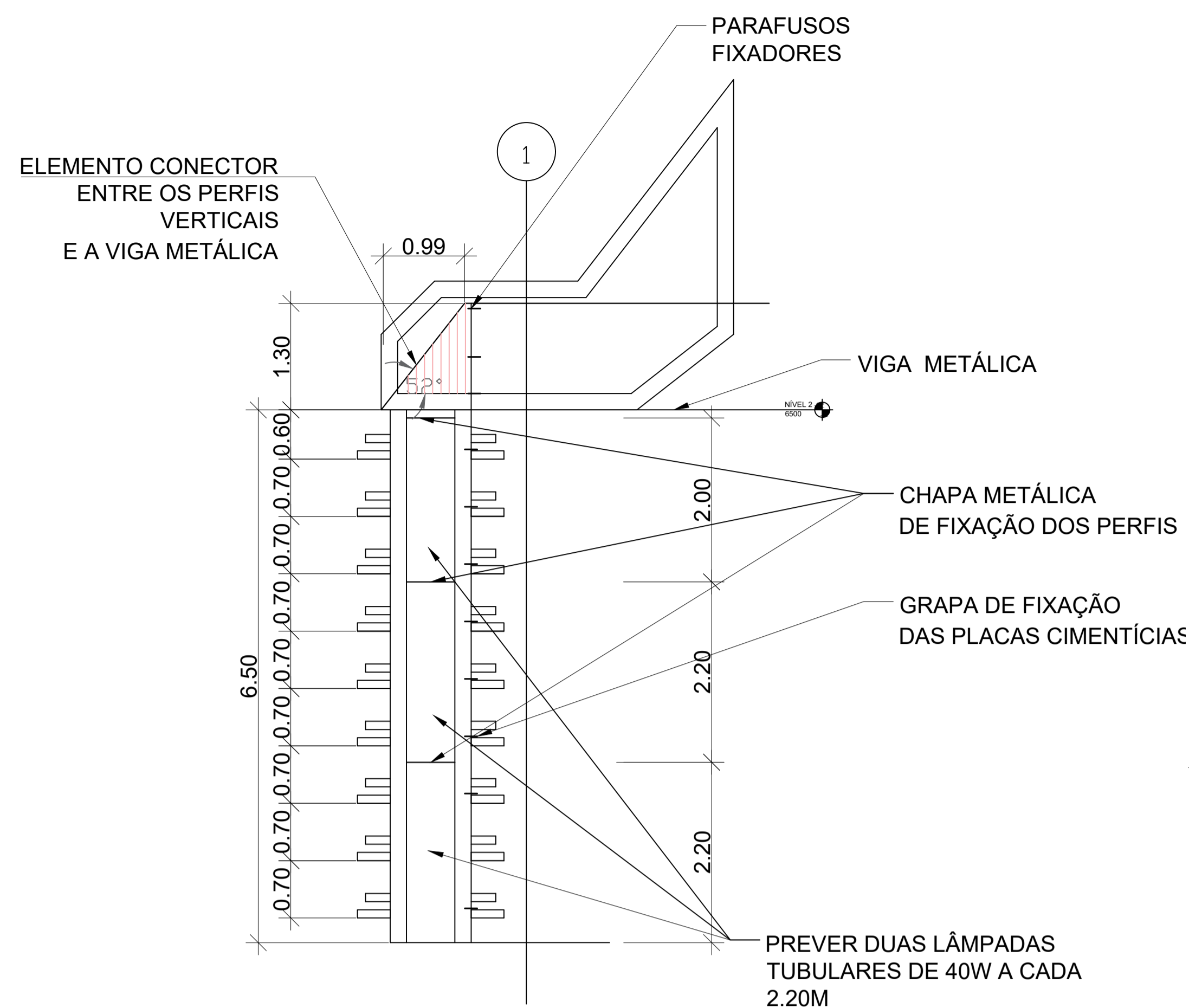
RESPONSÁVEL TÉCNICO PELA EXECUÇÃO (CIENTE):

LIBERAÇÃO APROVAÇÃO PARA CONSTRUÇÃO:

CONTRATADA:  CLEBER LUCIANO DA SILVA
DIAS: 0787214167
1
CLIENTE: PREFEITURA MUNICIPAL DE CACHOEIRA DE MINAS - MG
PROJETO: REVITALIZAÇÃO DO PORTICO
ETAPA: PROJETO BÁSICO
PRANCHA: ARQ-02 /05
CONTEÚDO: PLANTA PORTICO / DETALHES/ CORTE
LOCAL: CACHOEIRA DE MINAS -MG
DESENHO: ELLEN ALMEIDA
ÁREA: 36,00 M²
ARQUIVO: ORIGINAL ELABORADO PELA ARQUITETA: CLAUDIA CRISTINA CUNHA CREA: 147.794/D
DATA 1ª EMISSÃO: MARÇO/2023
ESCALA: INDICADA
Nº REVISÃO: R0
VISTO:

Nº REVISÃO	DATA	DESCRIÇÃO	RESPONSÁVEL

SETAGEM	PENA	ESP.	COR
1	0.1	7	
2	0.2	7	
3	0.3	7	
4	0.4	7	
5	0.5	7	
6	0.6	7	
21	0.05	7	
250	0.1	250	
251	0.1	251	
252	0.1	252	
253	0.1	253	
254	0.1	254	
255	0.1	255	
OUT	0.1	7	

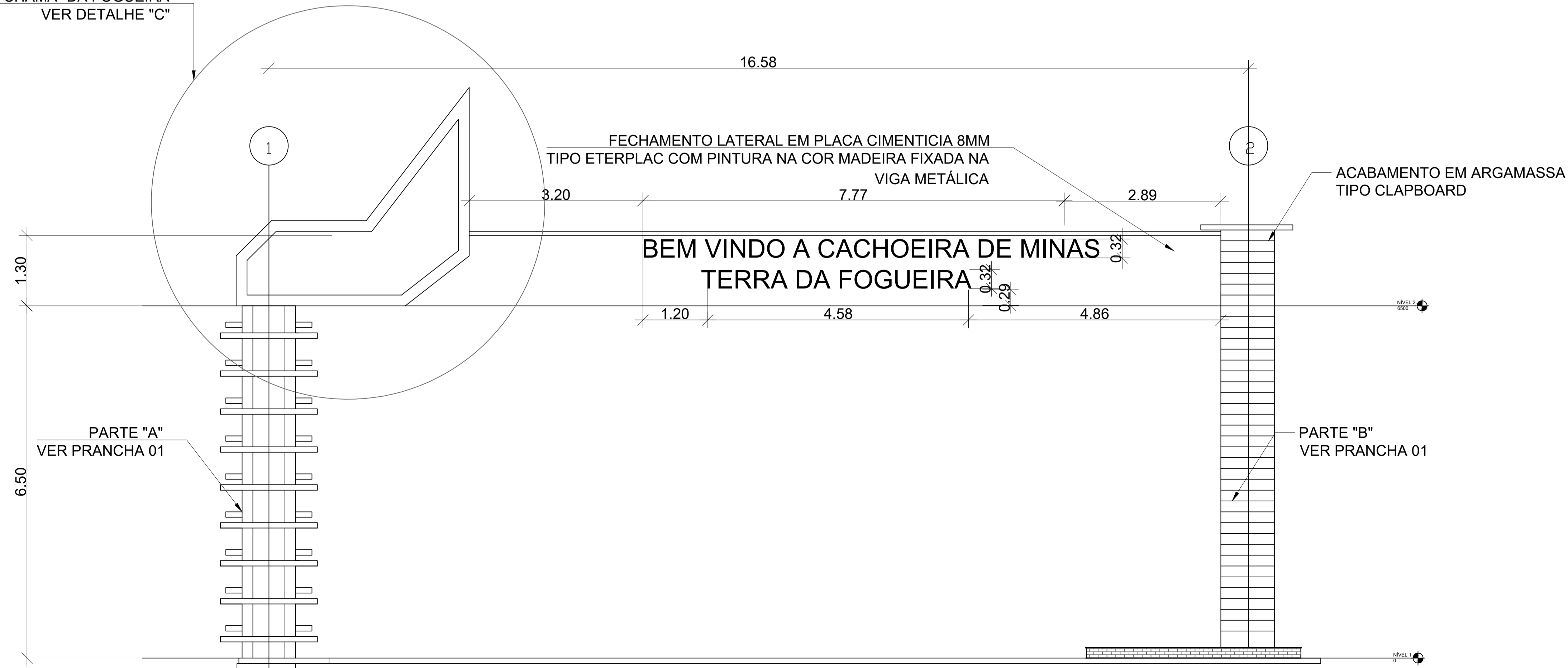


DETALHE PARTE "A"

ESCALA 1 : 20

C CORTE 1 - DETALHE PARTE A
ESCALA 1 : 50

"CHAMA "DA FOGUEIRA
VER DETALHE "C"



ELEVÇÃO 01
ESCALA: 1 : 50

NOTAS:

— OBS: TODOS OS ELEMENTOS ESTRUTURAIS FORAM PRÉ-DIMENSIONADOS, PORTANTO, APÓS O CÁLCULO ESTRUTURAL DEFINITIVO AS SEÇÕES PODERÃO SER ALTERADAS.


— AS PLACAS SERÃO FIXADAS NOS PERFIS METÁLICOS POR INTERMÉDIO DE GRAPAS METÁLICAS SOLDADAS NO PERFIL

Grapa é um material com a finalidade de facilitar a fixação das telas plásticas. Permite que se crie uma guia na lateral da tela para a passagem de corda ou cabo de aço que servirão de suporte.

APROVAÇÃO:

RESPONSÁVEL TÉCNICO PELA EXECUÇÃO (CLIENTE):

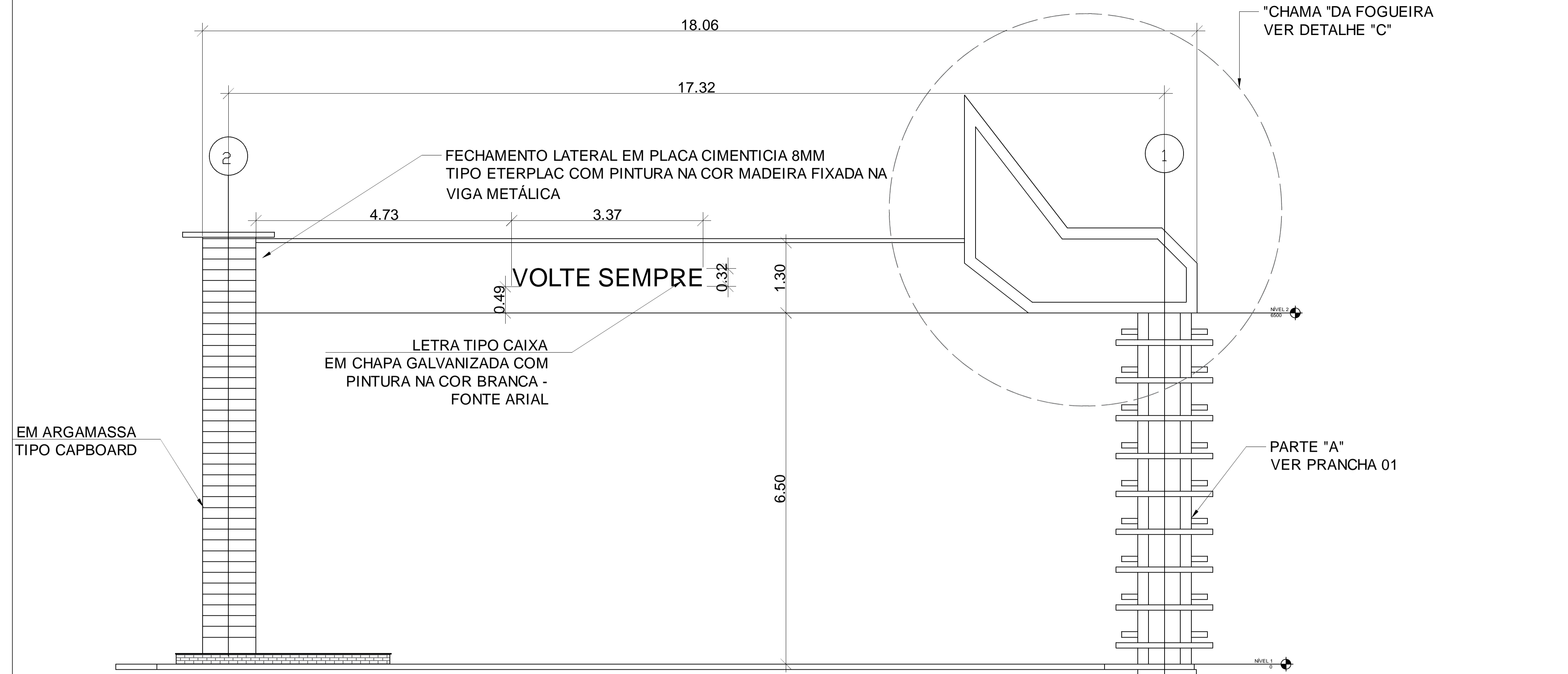
LIBERAÇÃO/ APROVAÇÃO PARA CONSTRUÇÃO:

CONTRATADA:  CLEBER LUCIANO DA SILVA
DIA: 0787214167
1
CLEBER LUCIANO ENGENHEIRO RESPONSÁVEL
CREA-MG: 130.907-02

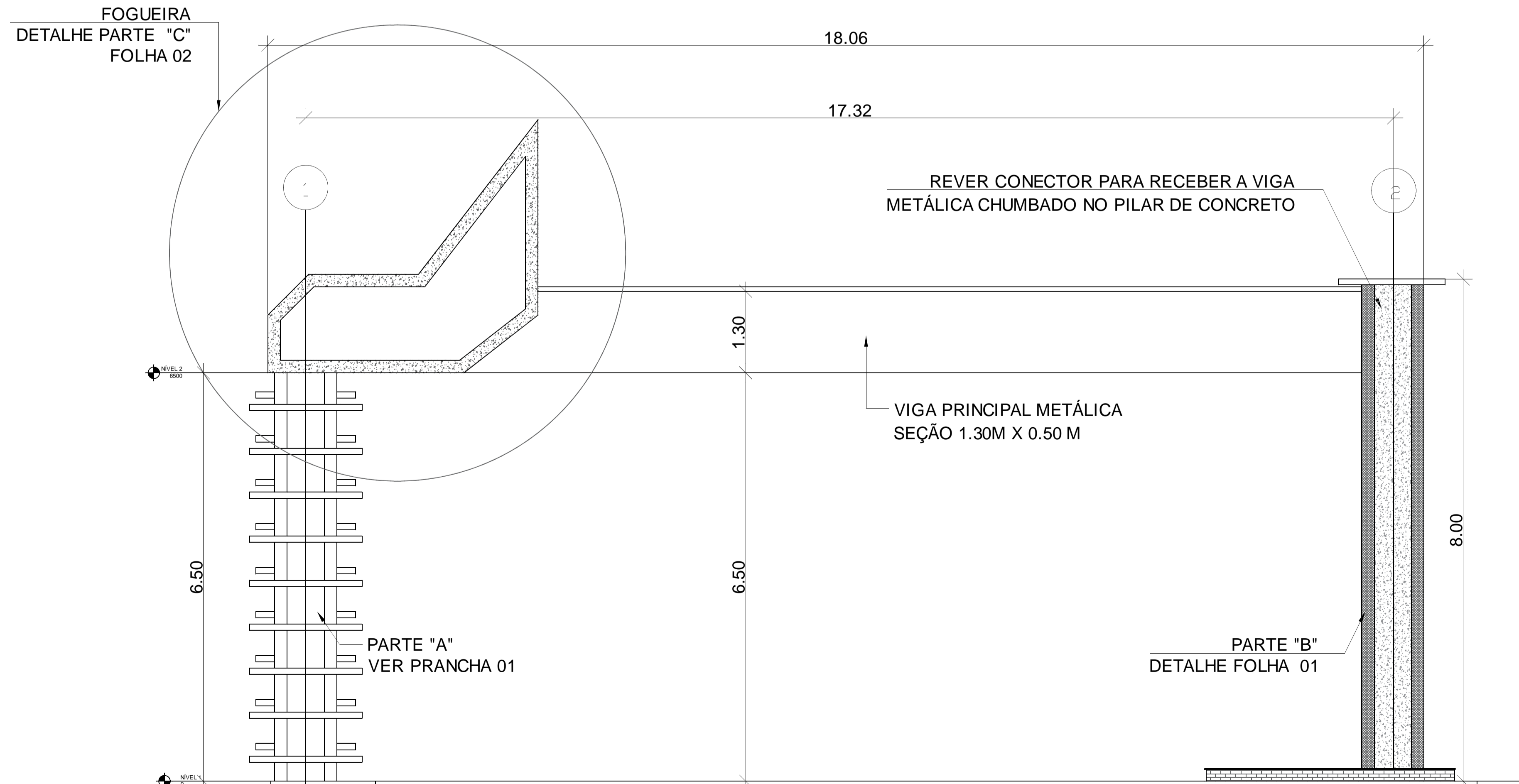
Nº REVISÃO:	DATA:	DESCRIÇÃO:	RESPONSÁVEL:

CLIENTE: PREFEITURA MUNICIPAL DE CACHOEIRA DE MINAS - MG		
PROJETO: REVITALIZAÇÃO DO PORTICO	ETAPA: PROJETO BÁSICO	PRANCHA: ARQ-03 /05
CONTEÚDO: PLANTA PORTICO / DETALHES/ CORTE		
ÁREA: 36,00 M²	LOCAL: CACHOEIRA DE MINAS -MG	DESENHO: ELLEN ALMEIDA
ARQUIVO: ORIGINAL ELABORADO PELA ARQUITETA: CLAUDIA CRISTINA CUNHA CREA:147.754/D	DATA 1ª EMISSÃO: MARÇO/2023	ESCALA: INDICADA
		Nº REVISÃO: R0
		VISTO:

SETAGEM		
PENA	ESP.	COR
1	0.1	7
2	0.2	7
3	0.3	7
4	0.4	7
5	0.5	7
6	0.6	7
21	0.05	7
250	0.1	250
251	0.1	251
252	0.1	252
253	0.1	253
254	0.1	254
255	0.1	255
OUT.	0.1	7



ELEVAÇÃO 02
ESCALA: 1 : 75



D CORTE ESQUEMÁTICO GERAL
ESCALA 1 : 50

NOTAS:

— OBS: TODOS OS ELEMENTOS ESTRUTURAIS FORAM PRÉ-DIMENSIONADOS, PORTANTO, APÓS O CÁLCULO ESTRUTURAL DEFINITIVO AS SEÇÕES PODERÃO SER ALTERADAS.

— AS PLACAS SERÃO FIXADAS NOS PERFIS METÁLICOS POR INTERMÉDIO DE GRAPAS METÁLICAS SOLDADAS NO PERFIL


Grapa é um material com a finalidade de facilitar a fixação das telas plásticas. Permite que se crie uma guia na lateral da tela para a passagem de corda ou cabo de aço que servirão de suporte.

APROVAÇÃO:

RESPONSÁVEL TÉCNICO PELA EXECUÇÃO (CLIENTE):

LIBERAÇÃO/ APROVAÇÃO PARA CONSTRUÇÃO:

CONTRATADA:


 CLEBER LUCIANO DA SILVA
 ENGENHEIRO RESPONSÁVEL
 CREA-MG: 130.907-0

Nº REVISÃO	DATA	DESCRIÇÃO	RESPONSÁVEL

CLIENTE: PREFEITURA MUNICIPAL DE CACHEIRA DE MINAS - MG

PROJETO: REVITALIZAÇÃO DO PORTICO ETAPA: PROJETO BÁSICO PRANCHA: ARQ-04 / 05

CONTEÚDO: PLANTA PORTICO / DETALHES/ CORTE

LOCAL: CACHEIRA DE MINAS -MG DESENHO: ELLEN ALMEIDA

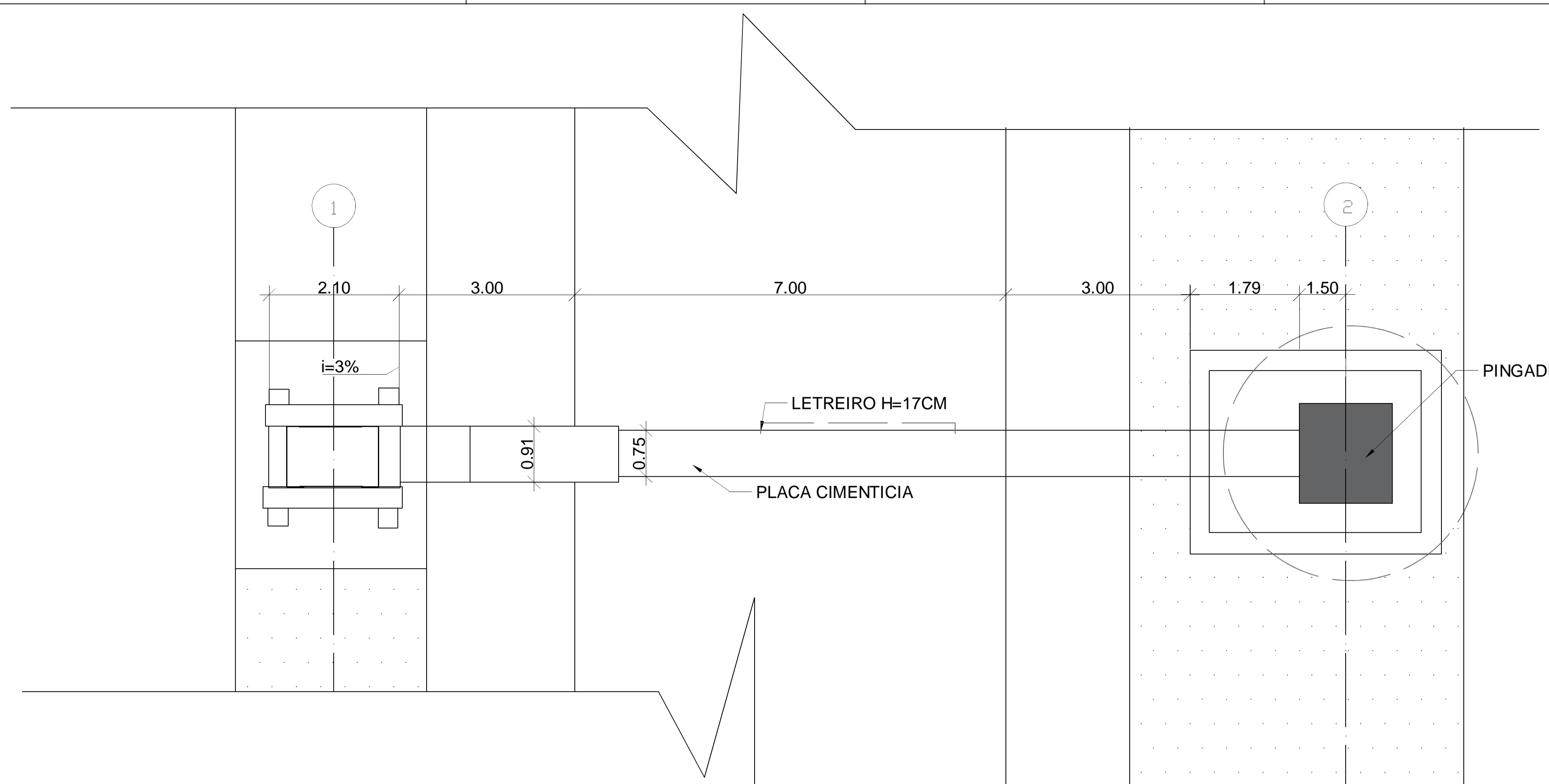
ÁREA: 36,00 M²

ARQUIVO: ORIGINAL ELABORADO PELA ARQUITETA: CLAUDIA CRISTINA CUNHA CREA: 147.754/D

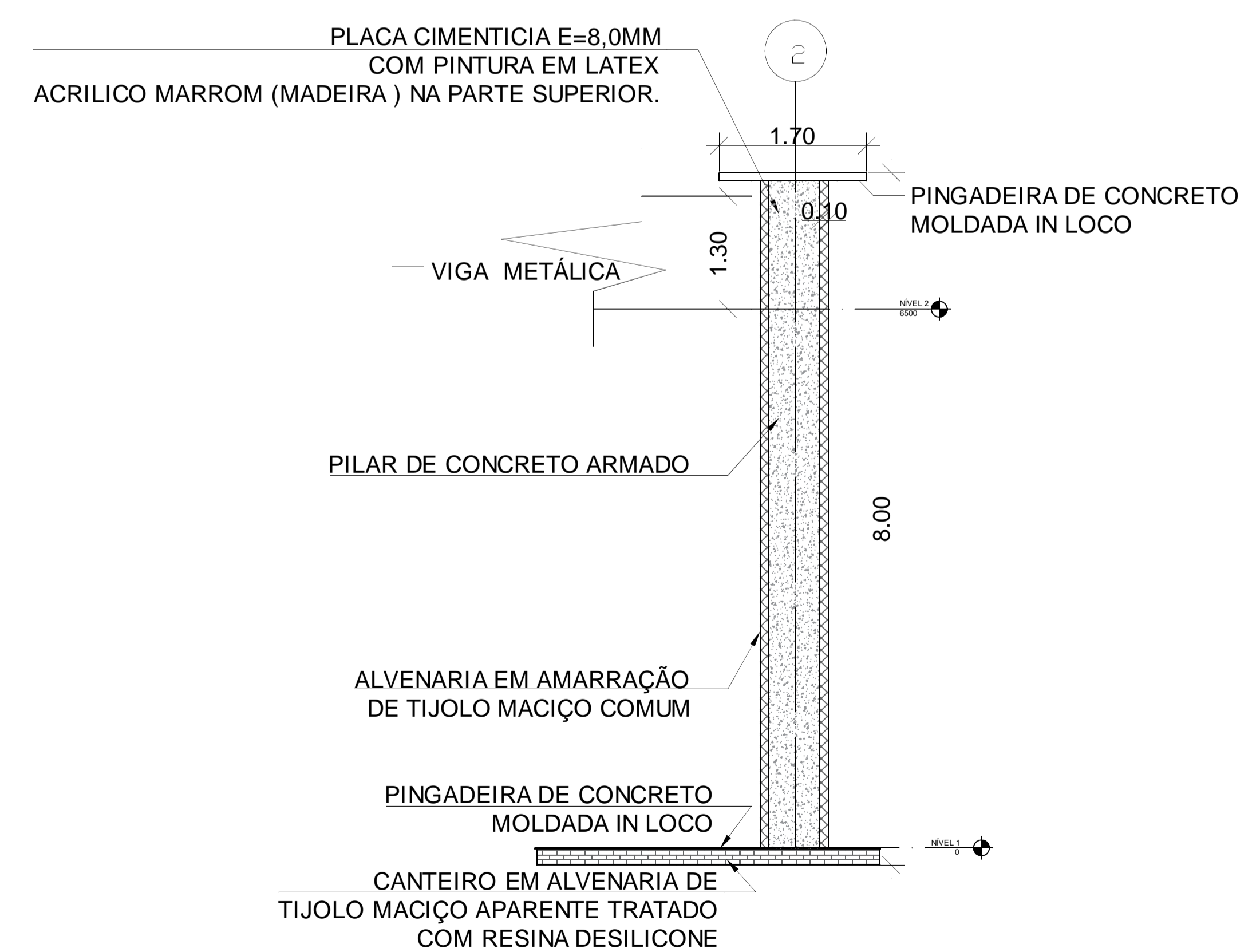
DATA 1ª EMISSÃO: MARÇO/2023 ESCALA: INDICADA Nº REVISÃO: R0 VISTO:

SETAGEM

PENA	ESP.	COR
1	0.1	7
2	0.2	7
3	0.3	7
4	0.4	7
5	0.5	7
6	0.6	7
21	0.05	7
250	0.1	250
251	0.1	251
252	0.1	252
253	0.1	253
254	0.1	254
255	0.1	255
OUT	0.1	7

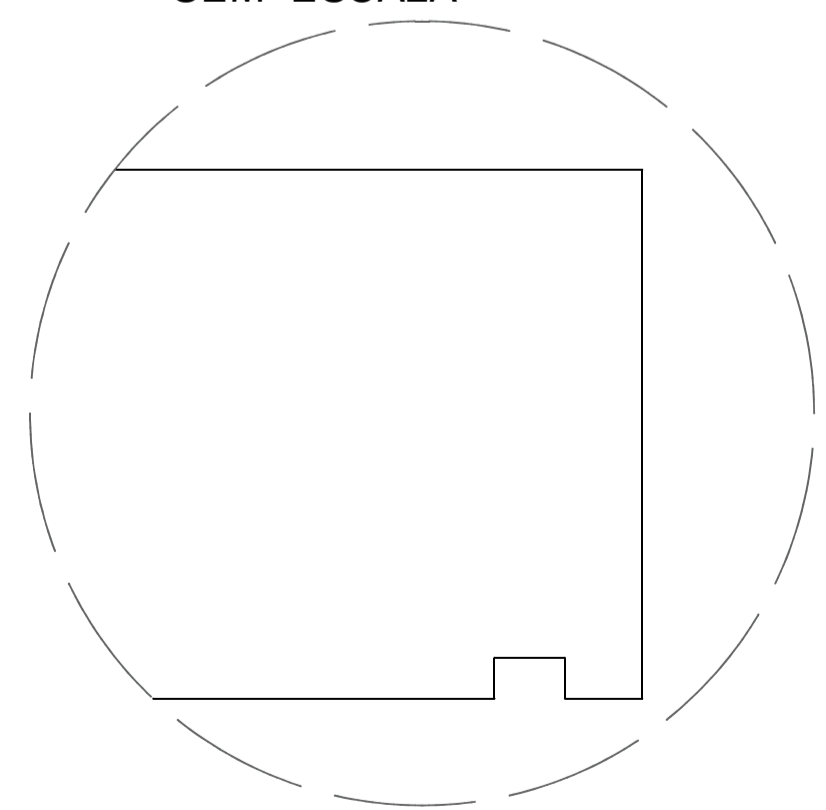


A PLANTA
ESCALA 1 : 50



DETALHE PARTE "C"
ESCALA 1 : 50

DETALHE DA PINGADEIRA
SEM ESCALA



NOTAS:

— OBS: TODOS OS ELEMENTOS ESTRUTURAIS FORAM PRÉ-DIMENSIONADOS, PORTANTO, APÓS.O CÁLCULO ESTRUTURAL DEFINITIVO AS SEÇÕES PODERÃO SER ALTERADAS.

— AS PLACAS SERÃO FIXADAS NOS PERFIS METÁLICOS POR INTERMÉDIO DE GRAPAS METÁLICAS SOLDADAS NO PERFIL

Grapa é um material com a finalidade de facilitar a fixação das telas plásticas. Permite que se crie uma guia na lateral da tela para a passagem de corda ou cabo de aço que servirão de suporte.

APROVAÇÃO:

RESPONSÁVEL TÉCNICO PELA EXECUÇÃO(CIENTE):

LIBERAÇÃO/ APROVAÇÃO PARA CONSTRUÇÃO:

CONTRATADA:



CLEBER LUCIANO DA SILVA
ENGENHEIRO RESPONSÁVEL
CREA-MG: 130.907-0

Nº REVISÃO	DATA	DESCRIÇÃO	RESPONSÁVEL

CLIENTE: PREFEITURA MUNICIPAL DE CACHEIRA DE MINAS - MG			
PROJETO: REVITALIZAÇÃO DO PORTICO	ETAPA: PROJETO BÁSICO	PRANCHA: ARQ-05 /05	
CONTEÚDO: PLANTA PORTICO / DETALHES/ CORTE			
ÁREA: 36,00 M²	LOCAL: CACHEIRA DE MINAS -MG	DESENHO: ELLEN ALMEIDA	VISTO:
ARQUIVO: ORIGINAL ELABORADO PELA ARQUITETA: CLAUDIA CRISTINA CUNHA CREA: 147.754/D	DATA 1ª EMISSÃO: MARÇO/2023	ESCALA: INDICADA	Nº REVISÃO: R0

SETAGEM	PENA	ESP.	COR
1	0.1	7	
2	0.2	7	
3	0.3	7	
4	0.4	7	
5	0.5	7	
6	0.6	7	
21	0.05	7	
250	0.1	250	
251	0.1	251	
252	0.1	252	
253	0.1	253	
254	0.1	254	
255	0.1	255	
OUT	0.1	7	