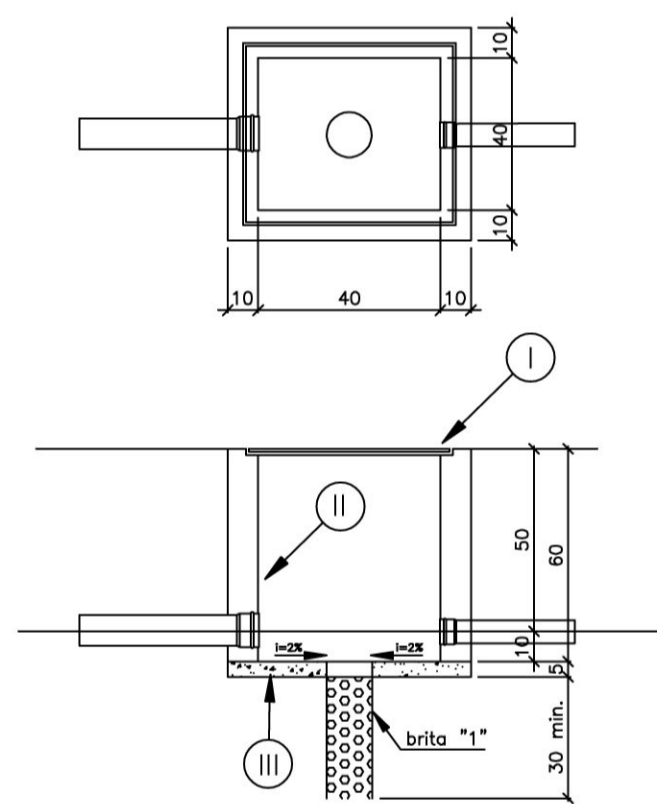


BLOCO PEDAGÓGICO  
PLANTA BAIXA  
ESC.: 1/50

CAIXA DE PASSAGEM PARA RAMAIS SUBTERRÂNEOS



LEGENDA

- I - TAMPAO DE FERRO FUNDIDO
- II - TIJOLO MACIÇO REVESTIDO PELO LADO INTERNO COM ARGAMASSA DE CIMENTO AREIA TRACO 1:3 LISO QUEIMADO
- III - CONCRETO SIMPLES TRACO 1:2:4

Notas:  
a) Devera ser deixada uma sobra de um metro de cabo no interior da caixa  
b) A borda do eletroduto nao deve conter quina viva  
c) Antes da concretagem da laje de piso o terreno devera ser bem apiloado e compactado

LEGENDA  
(PROJETO ELÉTRICO/TELEFONE)

- CAIXA C/ LÂMPADA FLUORESCENTE 2x32W
- INTERRUPTOR DE UMA SEÇÃO
- INTERRUPTOR DE DUAS SEÇÕES
- INTERRUPTOR THREE-WAY
- 1 INTERRUPTOR DE UMA SEÇÃO E 1 INTERRUPTOR THREE-WAY NA MESMA CAIXA
- 1 INTERRUPTOR DE UMA SEÇÃO PARA VENTILADOR
- 2 TOMADAS BAIIXAS NA MESMA CAIXA
- TOMADA NO PISO
- TOMADA BAIXA H=30cm
- TOMADA MEDA H=110cm
- TOMADA ALTA H=230cm
- QUADRO DE DISTRIBUICAO DE CIRCUITOS DE EMBUTIR
- CONDUTOR FASE, NEUTRO, RETORNO, TERRA
- ELETRDUTO DE PVC SOBRE O TETO OU EMBUTIDO NA PAREDE
- ELETRDUTO DED PVC EMBUTIDO NO PISO

OBS:  
- VERIFICAR CIRCUITOS NO QUADRO DE CARGAS E DIAGRAMA UNIFILAR  
- ELETRDUTOS NÃO COTADOS 3/4"  
- BITOLAS DOS CONDUTORES - VERIFICAR QUADRO DE CARGAS

NOTAS:

A - OS CONDUTORES DEVERAO SER CONECTADOS ATRAVES DE TERMINAIS (INTELLI OU SIMILAR) E IDENTIFICADOS INDIVIDUALMENTE ATRAVES DE ANILHAS

B - CONVENCAO DE CORES PARA IDENTIFICACAO DOS CONDUTORES:

- CIRCUITOS TRIFASICOS:
- fase A ..... PRETO
  - fase B ..... VERMELHO
  - fase C ..... BRANCO
  - neutro ..... AZUL CLARO
  - terra ..... VERDE
- CIRCUITOS MONOFASICOS:
- fase ..... PRETO
  - retorno ..... AMARELO
  - neutro ..... AZUL CLARO
  - terra ..... VERDE

C - QUADRO DE DISTRIBUICAO DE CIRCUITOS DE EMBUTIR COM:

- BARRAMENTO DE NEUTRO
- BARRAMENTO DE TERRA
- ESPELHO INTERNO
- PLAQUETAS DE IDENTIFICACAO
- PORTA COM FECHADURA TIPO YALE

LEGENDA TELEFONE

- CX. N° 1 - CAIXA DE PASSAGEM DE 10x10x05cm, COM PONTO TELEFONICO INSTALADO A 30cm DO PISO.
- CX. N° 2 - CAIXA METALICA DE 20x20x12cm, COM FUNDO FALSO EM MADEIRA ENVERNIZADA E VENEZIANA NA TAMPA, INSTALADA A 130cm DO PISO.

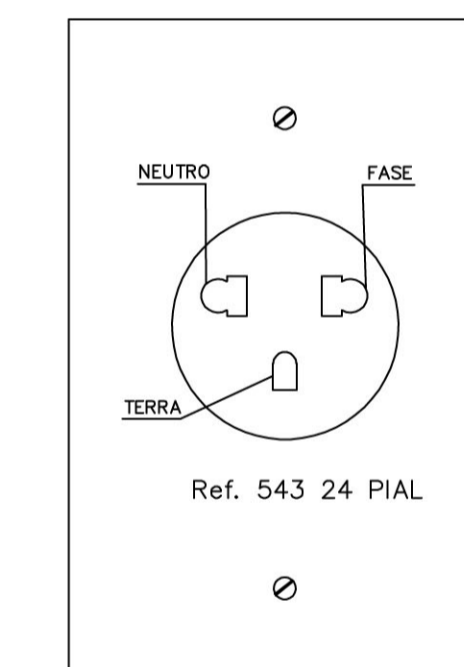
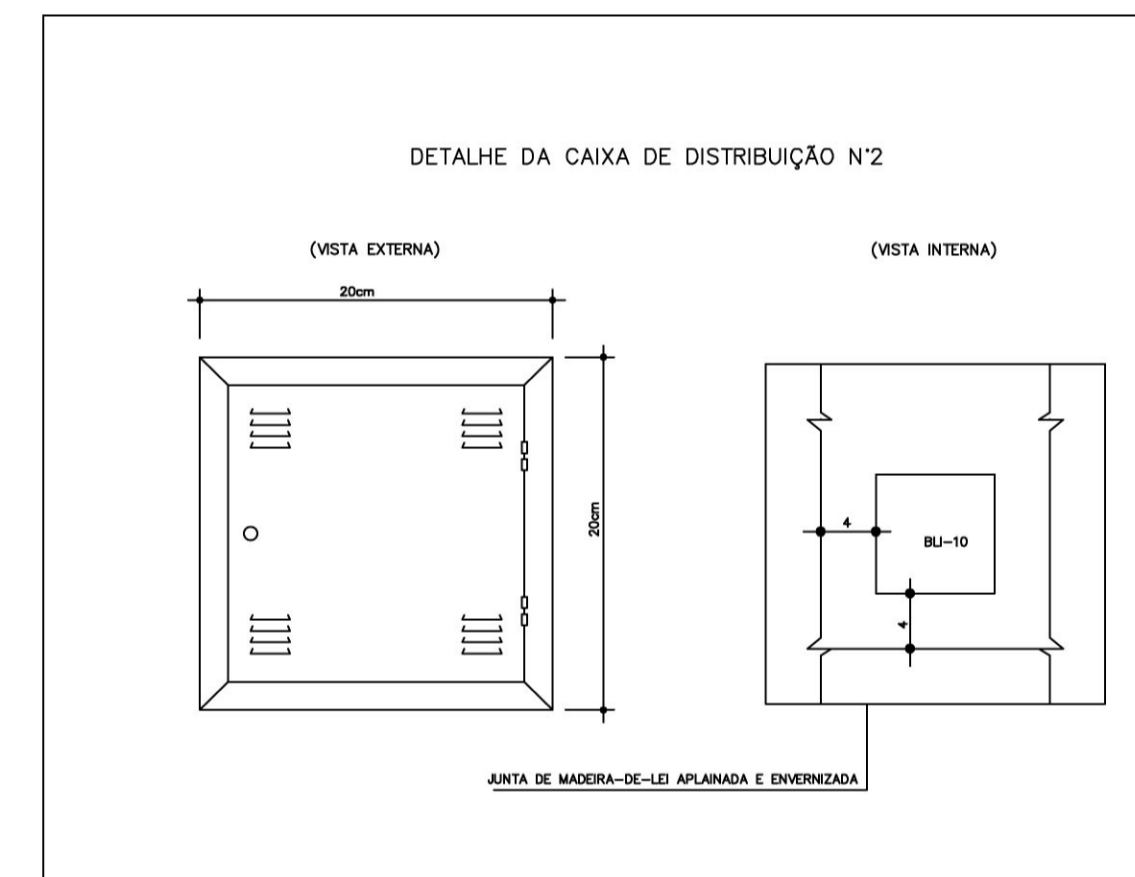
- TUBULACAO EM PVC RIGIDO, COM MEDIDAS EM MILIMETROS, EMBUTIDA NO PISO OU PAREDE.
- TUBULACAO EM PVC RIGIDO, COM MEDIDAS EM MILIMETROS, EMBUTIDA NA LAJE.

NOTAS

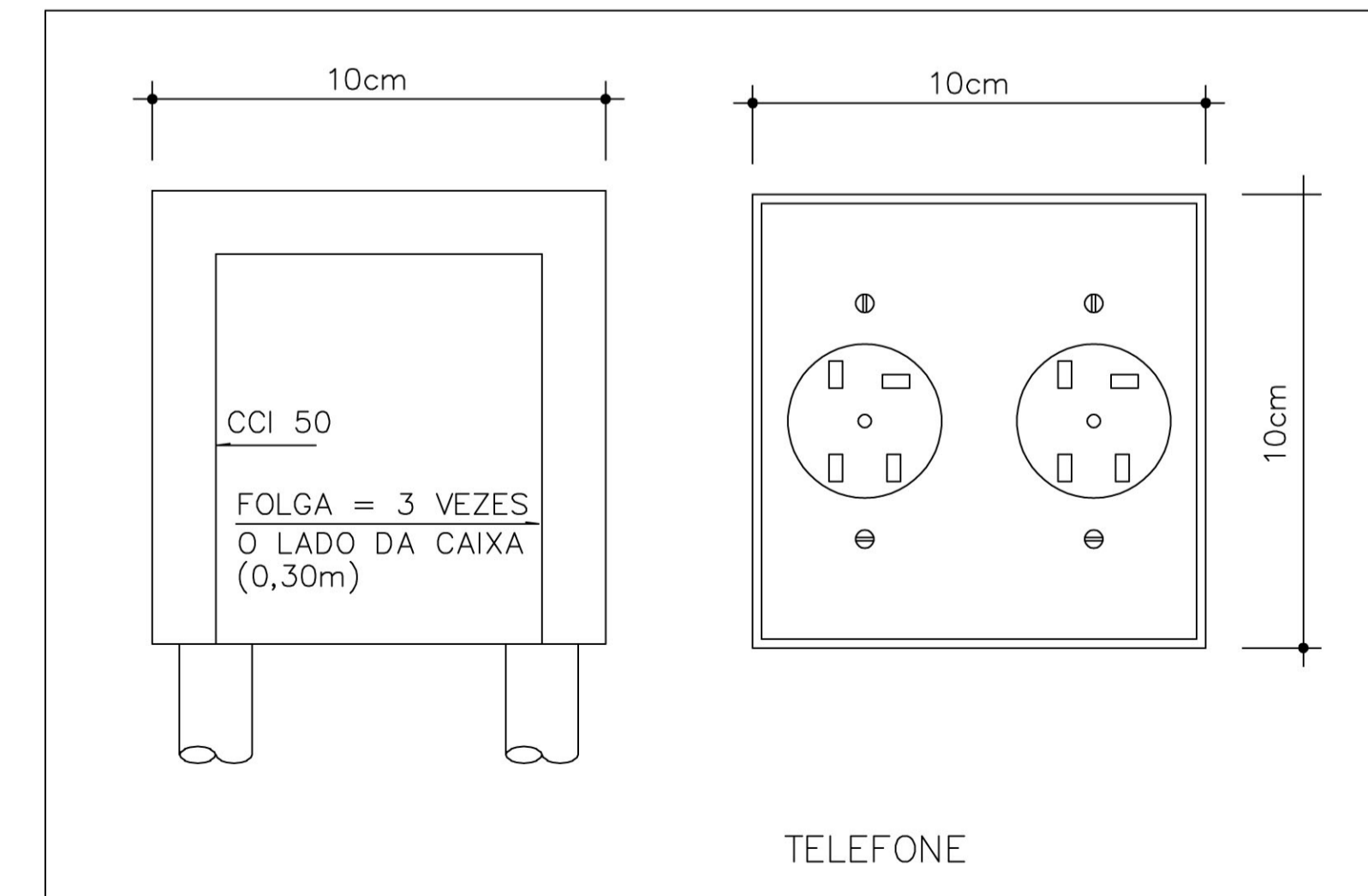
- TODA TUBULACAO NAO COTADA E DE Ø 19mm (3/4").
- AS TERMINACOES DAS TUBULACOES TERAO BUCHAS E ARRUELAS METALICAS.
- A TUBULACAO EXTERNA SERA GUIADA COM ARAME GALVANIZADO COM Ø = 1,65mm ou n° 14 AWG.
- TODA TUBULACAO INTERNA CONTERA CABOS CCI 50-2p E ESTES SERAO LIGADOS, NAS CAIXAS DE SAIDA EM TOMADAS PADRONIZADAS PELA TELEBRAS. VER DETALHE 01.
- DEVERA SER DEIXADA EM CADA CAIXA DE SAIDA OU PASSAGEM, UMA FOLGA NOS FIOS DE TRES VEZES O LADO DA CAIXA.
- OS FIOS NAO DEVERAO TER EMENDAS AO LONGO DO SEU TRAJETO.

OBSERVAÇÃO:

- O PROJETO FOI ELABORADO DE ACORDO COM AS NORMAS DA "ABNT" E DEVERÁ SER EXECUTADO TAMBÉM DE ACORDO COM AS NORMAS DA "ABNT"



DETALHE DE TOMADAS



TELEFONE

Ministério da Educação **FNDE** Fundo Nacional de Desenvolvimento da Educação

ESPAÇO EDUCATIVO URBANO II - 04 SALAS DE AULA

ENDEREÇO: DIVERSOS

PROPRIETÁRIO: FUNDO DE FORTALECIMENTO PARA A ESCOLA

AUTORES DO PROJETO: MARCELO TONIAZZO LISSA  
GUSTAVO SILVEIRA

RESPONSÁVEL TÉCNICO:

PROPRIETÁRIO

AUTOR DO PROJETO CREA 8.432 D-DF

AUTOR DO PROJETO CREA 9.784 D-DF

RESP. TÉCNICO

DLFO	CREA
DLFO	DLFO

INS PROJETO DE INSTALAÇÕES ELÉTRICAS FOLHA 02/05

BLOCO PEGAGÓGICO

REVISÃO: 01-2004 DATA: FEVEREIRO/2005 ESCALA: INDICADA DESENHO: VISTO: