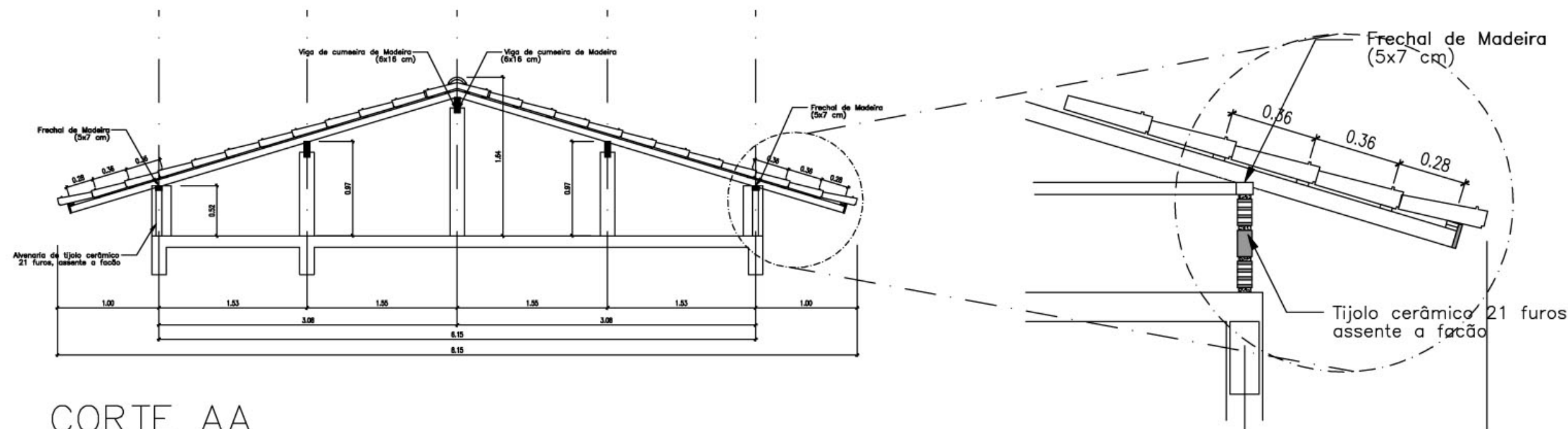
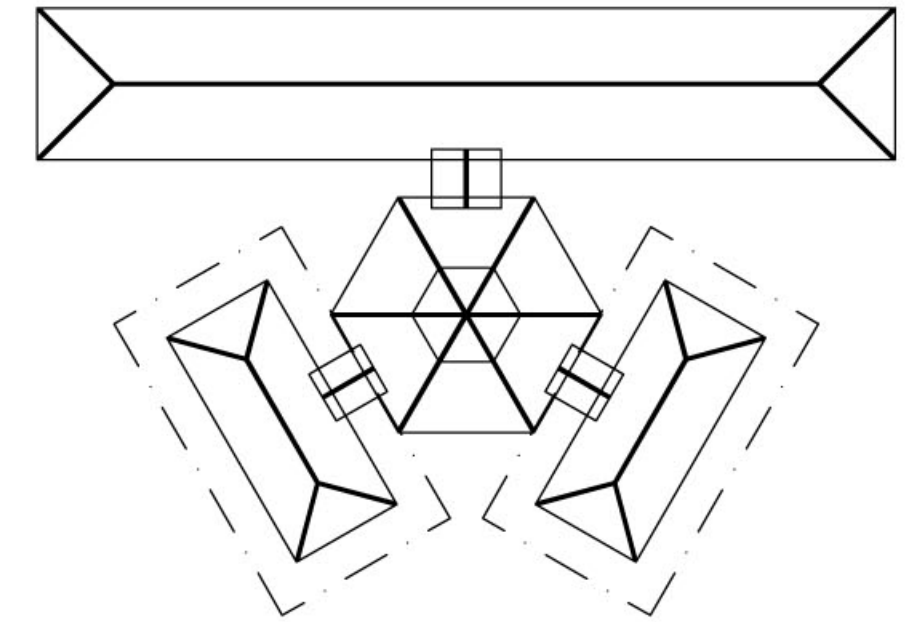


PLANTA TELHADO  
ESC.: 1 / 75



CORTE AA  
ESC.: 1 / 50

DETALHE 01  
ESC.: 1 / 25



SITUAÇÃO

Ministério da Educação **FNDE** Fundo Nacional de Desenvolvimento da Educação

ESPAÇO EDUCATIVO URBANO II - 06 SALAS DE AULA

ENDEREÇO: DIVERSOS

PROPRIETÁRIO: FUNDO DE FORTALECIMENTO PARA A ESCOLA

AUTORES DO PROJETO :

RESPONSÁVEL TÉCNICO:

PROPRIETÁRIO

AUTOR DO PROJETO

AUTOR DO PROJETO

RESP. TÉCNICO

DLFO

CREA

EST

ESTRUTURA DO TELHADO (MADEIRA)

BLOCOS ADMINISTRATIVO/SERVIÇOS  
ESTRUTURA DO TELHADO

FOLHA

03 / 04

REVISÃO:

02-2006

DATA :

ABR/2006

ESCALA :

INDICADAS

DESENHO :

VISTO: